

8月11日(4年生以下の部)D・(3年生以下の部)A・B

4年生以下の部D 参加チーム

上河内レッド	上河内JSC U-10レッド
ジェルモーリ	ジェルモーリFC
さつきが丘	さつきが丘SSS
FASCINARE	FASCINARE那須

3年生以下の部A・B 参加チーム

SFIDA	FC SFIDA
東原	東原スフィーダ U-9
ペンサーレ	FCペンサーレ
今市	今市ジュニオール U-9
黒羽	FC黒羽VICTORY
上河内	上河内JSC U-9
さつきが丘	さつきが丘SSS
高林・青木	高林・青木FC

4D		上河内レッド	ジェルモーリ	さつきが丘	FASCINARE	勝ち点	得点	失点	得失点差	順位
1	上河内レッド									
2	ジェルモーリ									
3	さつきが丘									
4	FASCINARE									

3A		SFIDA	東原	ペンサーレ	今市	勝ち点	得点	失点	得失点差	順位
5	SFIDA									
6	東原									
7	ペンサーレ									
8	今市									

3B		黒羽	上河内	さつきが丘	高林・青木	勝ち点	得点	失点	得失点差	順位
9	黒羽									
10	上河内									
11	さつきが丘									
12	高林・青木									

	区分	時間	対戦	審判
1	4D	9:00	上河内レッド — ジェルモーリ	(さつきが丘 FASCINARE)
2	3A	9:20	SFIDA — 東原	(ペンサーレ 今市)
3	3B	9:40	黒羽 — 上河内	(さつきが丘 高林・青木)
4	4D	10:00	さつきが丘 — FASCINARE	(上河内レッド ジェルモーリ)
5	3A	10:20	ペンサーレ — 今市	(SFIDA 東原)
6	3B	10:40	さつきが丘 — 高林・青木	(黒羽 上河内)
7	4D	11:00	上河内レッド — さつきが丘	(ジェルモーリ FASCINARE)
8	3A	11:20	SFIDA — ペンサーレ	(東原 今市)
9	3B	11:40	黒羽 — さつきが丘	(上河内 高林・青木)
10	4D	12:00	ジェルモーリ — FASCINARE	(上河内レッド さつきが丘)
11	3A	12:20	東原 — 今市	(SFIDA ペンサーレ)
12	3B	12:40	上河内 — 高林・青木	(黒羽 さつきが丘)
13	4D	13:00	上河内レッド — FASCINARE	(ジェルモーリ さつきが丘)
14	3A	13:20	SFIDA — 今市	(東原 ペンサーレ)
15	3B	13:40	黒羽 — 高林・青木	(上河内 さつきが丘)
16	4D	14:00	ジェルモーリ — さつきが丘	(上河内レッド FASCINARE)
17	3A	14:20	東原 — ペンサーレ	(SFIDA 今市)
18	3B	14:40	上河内 — さつきが丘	(黒羽 高林・青木)

※リーグ戦終了後、各ブロックの優勝チームは表彰を行います。

8月12日(3年生以下の部A・B)

3年生以下の部A・Bブロック 参加チーム

上河内	上河内JSC U-9
黒羽	FC黒羽VICTORY
アルマドール	壬生アルマドールFC
ボンディ	さくらボンディボーラ U-9
エスペランサ A	エスペランサ総和FC A
バジェルボ	FCバジェルボ那須烏山
ペンサーレ	FCペンサーレ
久下田	久下田FC
高林・青木	高林・青木FC
エスペランサ B	エスペランサ総和FC B
YUZUHA	YUZUHA FCジュニア

3A①		上河内	黒羽	アルマドール	ボンディ	勝ち点	得点	失点	得失点差	順位
1	上河内									
2	黒羽									
3	アルマドール									
4	ボンディ									

3A②		エスペランサ A	バジェルボ	ペンサーレ	勝ち点	得点	失点	得失点差	順位
5	エスペランサ A								
6	バジェルボ								
7	ペンサーレ								

3B		久下田	高林・青木	エスペランサ B	YUZUHA	勝ち点	得点	失点	得失点差	順位
8	久下田									
9	高林・青木									
10	エスペランサ B									
11	YUZUHA									

No.	区分	時間	対戦	審判
1	3A①	9:00	上河内 - 黒羽	(アルマドール ボンディ)
2	3A①	9:20	アルマドール - ボンディ	(上河内 黒羽)
3	3A②	9:40	エスペランサ A - バジェルボ	(ペンサーレ ペンサーレ)
4	3B	10:00	久下田 - 高林・青木	(エスペランサ B YUZUHA)
5	3B	10:20	エスペランサ B - YUZUHA	(久下田 高林・青木)
6	3A①	10:40	上河内 - アルマドール	(黒羽 ボンディ)
7	3A①	11:00	黒羽 - ボンディ	(上河内 アルマドール)
8	3A②	11:20	エスペランサ A - ペンサーレ	(バジェルボ バジェルボ)
9	3B	11:40	久下田 - エスペランサ B	(高林・青木 YUZUHA)
10	3B	12:00	高林・青木 - YUZUHA	(久下田 エスペランサ B)
11	3A①	12:20	上河内 - ボンディ	(黒羽 アルマドール)
12	3A①	12:40	黒羽 - アルマドール	(上河内 ボンディ)
13	3A②	13:00	バジェルボ - ペンサーレ	(エスペランサ A エスペランサ A)
14	3B	13:20	久下田 - YUZUHA	(高林・青木 エスペランサ B)
15	3B	13:40	高林・青木 - エスペランサ B	(久下田 YUZUHA)
16	3A	14:00	3A① 3位 - 3A② 3位	(3A① 1位 3A② 1位)
17	3A	14:20	3A① 2位 - 3A② 2位	(3A① 3位 3A② 3位)
18	3A	14:40	3A① 1位 - 3A② 1位	(3A① 2位 3A② 2位)

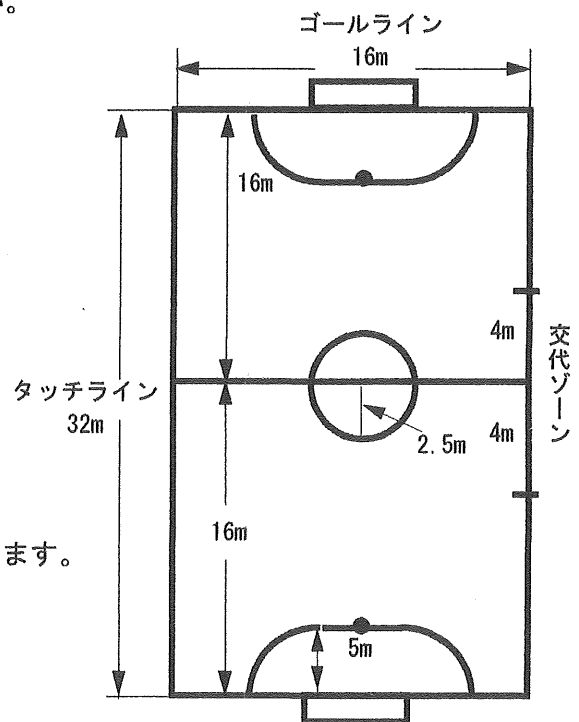
※3Aの優勝・準優勝チーム、3Bの優勝チームは表彰を行います。

矢板市サッカー協会ローカルルール（5人制）

フットサルルールがベースとなっています。

- 1 競技者は5名とする。うち1名はゴールキーパー。
- 2 最少競技者は4名（うちゴールキーパー1名）とし、それ未満の場合は不戦敗とする。
- 3 不戦勝の場合の得点は、3-0とする。
- 4 コイントス（ジャンケン）に勝ったチームは攻撃するエンドを選択し、ベンチは前・後半固定とする。
- 5 審判はそれぞれのタッチラインより、2審制で行う。
- 6 選手の交代はインプレー中・アウトオブプレー中にかかわらず行うことができる。ただし、キーパーの交替はアウトオブプレー中とする。また、交代ゾーン内で行う。
- 7 ゴールキーパーはペナルティーエリアから出てプレーしてもよい。ただし自陣内では4秒以内とする。
- 8 ゴールキーパーが味方からのキックを手で扱った場合（バックパス）、最も近いペナルティーエリアライン上から、相手チームの間接フリーキックで再開する。
- 9 スローインは行わず、すべてキックインとする。ボールが出た地点のタッチライン上から外側25cm以内にボールを静止させて蹴る。蹴るときに軸足がラインを完全に踏み越えてはいけない。
また、ゴールキックも行わず、すべてゴールクリアランス（キーパーズロー）とする。
- 10 フリーキック・コーナーキック・キックイン・ゴールキーパーの保持は4秒以内に行わなければならない。4秒を超えるとフリーキックの場合は相手ボールの間接フリーキック、コーナーキックの場合は相手キーパーのキーパーズロー、キックインは相手ボールのキックイン、ゴールキーパーの保持はペナルティーエリアのライン上での間接フリーキックで行う。また、上記のキックを行う場合、相手側選手は4m離れること。
- 11 ゴールキーパーは、相手陣内にダイレクトでボールを投げたり蹴ったりしてはいけない。ハーフウェイラインを超えた場合は、ハーフウェイラインの任意の地点から、相手チームの間接フリーキックで再開する。
- 12 ゴールキーパーから出たボールは相手競技者が触れるまで、ゴールキーパーは再びボールに触れることはできない。触れた場合、その位置から相手の間接フリーキックで再開する。（リターンパスの禁止）
- 13 キックインからの直接のシュートは、得点にならない。
（キックオフからも直接得点することはできない）
- 14 コートの大きさは、次のとおりとする。（右図参照）

(1) タッチライン	32m
(2) ゴールライン	16m
(3) ペナルティーエリア	5m
(4) センターサークル	2.5m
(5) ペナルティマーク	5m
(6) コーナーアーク	1m
(7) ゴール	3m×2m
- 15 ボールは、ローバウンドのフットサルボールを使用します。事務局で用意します。
- 16 反則の累積は採用しない。
- 17 コートの大きさは、大会により変更になる場合があります。



リーグ戦
勝点 勝ち3、引き分け1、負け0
順位は、勝点-得失点差-総得点-当該チーム勝敗-抽選の順で決定する。
トーナメント
延長戦は行わず、PK方式（3人）により進出を決める。
※試合が連続になる場合、5分間時間を空けて試合を行う。