

## 第34回御幸サッカースポーツ大会要項

---

- 【 目 的 】 本大会は、サッカーを通してフェアプレー精神を養い、サッカー仲間との交流を深めることにより、個々のスキルを高め、クリエイティブなサッカー少年を育てることを目的とする。
- 【 主 催 】 FCグランディール宇都宮
- 【 後 援 】 御幸サッカースポーツ少年団  
豊郷南サッカースポーツ少年団
- 【 協 賛 】 プログラムに掲載の協賛企業・協賛団体
- 【 開催期日 】 U-12 : 2018年 10月 6(土)・7(日)  
U-10 : 2018年 10月 20(土)・21(日)
- 【 会 場 】 上の原運動公園、けやき台公園、鬼怒グリーンパーク白沢グラウンド 他
- 【 受 付 】 8時から8時15分まで(各会場において)  
参加費 : U-12 : 10,000円/チーム  
          : U-10 : 10,000円/チーム  
開会式は行いません
- 【 参加条件 】 ○大会に参加する選手は必ず保護者の承諾を得ている事。  
○大会に参加する選手はスポーツ安全保険に加入している事。  
○大会における選手の傷害等の保障は、スポーツ安全保険の範囲のみとし主催者は一切負わないものとする。  
○エントリーは、U-12(20名)・U-10(15名)とする。  
○選手は、U-12 6年生以下の児童であること。  
          U-10 4年生以下の児童であること。
- 【 競技規則 】 2017年度の日本サッカー協会制定の競技規則に準ずる。(8人制)  
○選手の交替に制限はありません。  
○U-12・・・競技時間は、30分(前・後半15分)インターバル5分とする。  
○U-10・・・競技時間は、20分(前・後半10分)インターバル5分とする。

【 競技方法 】 U-12・U-10 共通

- 第1日目： 6チーム／ブロック×6ブロックによるリーグ戦を行い各ブロックの順位を決定する。
- 第2日目： 1～6位のリーグ戦を行い、各ブロックで優勝・順位決定戦を行う。
- リーグ戦の勝敗は勝点制(勝3点・分1点・負0点)とし、同勝点の時は「得失点差・得点の多いチーム・失点の少ないチーム・当該チーム間の対戦成績・PK戦」の順序で決める。
- 1位リーグ(トーナメント)優勝決定戦のみ5分～5分の延長⇒PKの順とする。
- PK戦は、3人を選出し、決定しない場合は、以後サドンデスとする。
- 棄権が出た場合は、得点0-5とする。
- 最低成立競技人数は、6名とする。
- 警告や退場はその試合のみ適用される。
- 選手交代は、アウト・インプレー中の自由な交代とする。但しGKの交代はアウトプレー中の交代のみとし、GKはゴール側からコート外にでることとする。

【 表 彰 】 U-12・U-10 共通

- 決勝リーグ： 優勝・準優勝・3位・敢闘賞(4・5・6位)
- 順位リーグ： 優勝・準優勝
- 各チーム1名を優秀選手として表彰
- U-12優勝決定戦・U-10の決勝トーナメントの中から最優秀選手を各1名、大会本部で表彰

【 その他 】

- 大会1日目は、AM8:00から大会受付を実施します。
- 監督会議は8時30分より各会場にて行います。
- 1チーム2名の審判員の協力を願います。(審判服着用)
- メンバー表の提出は不要ですが、プログラム登録選手以外の参加は不可。
- 出場選手のユニフォームは、各チーム正・副2着を準備願います。
- 試合終了後、各リーグ・トーナメント表彰チームのみ残って頂き表彰式を行います。
- 今大会は、全ての試合会場において1チーム5台制限とさせていただきます。
- 駐車券にチーム名を記入して、必ず見えるところにおいてください。

雨天の場合には、午前6時30分に実施・中止を決定し  
中止の場合のみ代表者に連絡致します。



※1日目の試合結果、2日目の試合会場は、必ず  
FCグランディール宇都宮のホームページ  
(<https://fc-grandir.iimdo.com>)をご確認ください。



FCグランディール宇都宮

検索



第34回 御幸大会 U-10 組合せ及び日程表(8人制)1日目

平成30年10月22日

会場:豊郷南小学校A

<b>A</b>	a	1	昭和・戸祭SC	b	4	カテット白沢SS
		2	真岡西SC		5	祖母井クラブ
		3	棚倉FC		6	ブラッドレスSS

会場:御幸ヶ原小学校B

<b>B</b>	a	1	FCアネーロ宇都宮	b	4	みはらSC Jr
		2	国分寺SC		5	FC ONEカンピオーネ
		3	鹿沼東光FC		6	FCヴェェン大洗

会場:錦小学校C

<b>C</b>	a	1	FCペンサーレ	b	4	FCブロード
		2	KSC鹿沼		5	茂木FC
		3	赤羽SSS		6	FC Riso

会場:豊郷北小学校D

<b>D</b>	a	1	国本JSC	b	4	豊郷JFC宇都宮
		2	FCエルソレオ日光		5	FCあわのレジェンド
		3	石井FC		6	FCステラ

会場:鬼怒グリーンパーク白沢グランドE

<b>E</b>	a	1	上河内JSC	b	4	FCグランディール宇都宮
		2	富士見SSS		5	谷貝FC A
		3	石橋FC		6	藤原FC

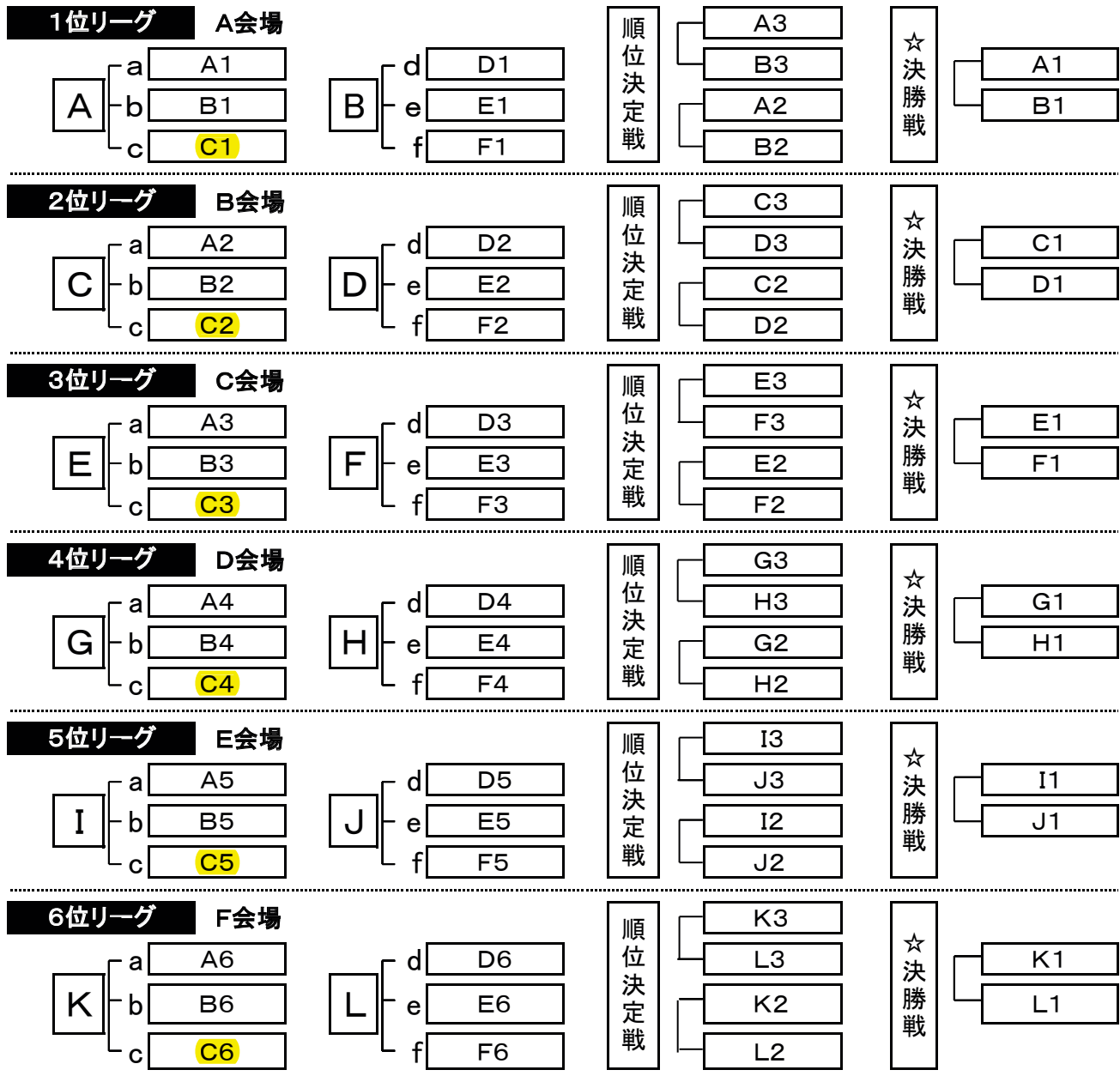
会場:鬼怒グリーンパーク白沢グランドF

<b>F</b>	a	1	細谷SC	b	4	清原SSS
		2	谷貝FC B		5	スペリオール桜川FC
		3	江川SSS		6	A.MINAMI FC

試合時間 <10-5-10>		対戦チーム				審判		
						主審	2審	3審
監督会議	8:30 ~							
第1試合	9:00 ~ 9:30	1	=	2	4	5	6	
第2試合	9:30 ~ 10:00	4	=	5	1	2	3	
第3試合	10:00 ~ 10:30	1	=	3	5	6	4	
第4試合	10:30 ~ 11:00	4	=	6	2	3	1	
第5試合	11:00 ~ 11:30	2	=	3	6	4	5	
第6試合	11:30 ~ 12:00	5	=	6	3	1	2	
第7試合	12:00 ~ 12:30	4と同順位	=	4	第9試合チーム			
第8試合	12:30 ~ 13:00	5と同順位	=	5	第7試合チーム			
第9試合	13:00 ~ 13:30	6と同順位	=	6	第8試合チーム			

★各会場共通です

会場:豊郷南小学校・御幸ヶ原小学校 他  
(1日目の結果で会場は決定)



試合時間 <10-5-10>		対戦チーム			審判		
					主審	2審	3審
監督会議	8:30 ~						
第1試合	9:00 ~ 9:30	a	=	b	d	e	f
第2試合	9:30 ~ 10:00	d	=	e	a	b	c
第3試合	10:00 ~ 10:30	a	=	c	e	f	d
第4試合	10:30 ~ 11:00	d	=	f	b	c	a
第5試合	11:00 ~ 11:30	b	=	c	f	d	e
第6試合	11:30 ~ 12:00	e	=	f	c	a	b
順位決定戦	12:00 ~ 12:30	ブロック3位			ブロック1位チーム		
3位決定戦	12:30 ~ 13:00	ブロック2位			ブロック3位チーム		
☆決勝戦	13:00 ~ 13:30	ブロック1位			ブロック2位チーム		

★各会場共通です

※順位決定戦は、第6試合チームが順位決定戦になった場合のみ  
15分間のインターバルをとり行います。