

## 4年生以下の部A・B

### 参加チーム

ボンディ	さくらボンディボーラ
富士見	富士見SSS U-10
バジェルボ	FCバジェルボ那須烏山
宇・北トレ	宇都宮北部FCTレ U-10
東原	東原スフィーダ
ペンサーレ	FCペンサーレ
FASCINARE	FASCINARE那須
岡西	岡西FC
高根沢西	高根沢西FC U-10
ジェルモーリ	ジェルモーリFC

4A		ボンディ	富士見	バジェルボ	宇・北トレ	東原	勝ち点	得点	失点	得失点差	順位
1	ボンディ										
2	富士見										
3	バジェルボ										
4	宇・北トレ										
5	東原										

4B		ペンサーレ	FASCINARE	岡西	高根沢西	ジェルモーリ	勝ち点	得点	失点	得失点差	順位
6	ペンサーレ										
7	FASCINARE										
8	岡西										
9	高根沢西										
10	ジェルモーリ										

	区分	時間	対戦	審判
1	4A	9:00	ボンディ - 富士見	(バジェルボ 宇・北トレ)
2	4A	9:20	バジェルボ - 宇・北トレ	(ボンディ 富士見)
3	4A	9:40	ボンディ - 東原	(富士見 バジェルボ)
4	4A	10:00	富士見 - バジェルボ	(ボンディ 東原)
5	4A	10:20	宇・北トレ - 東原	(ボンディ バジェルボ)
6	4A	10:40	ボンディ - バジェルボ	(宇・北トレ 東原)
7	4A	11:00	富士見 - 宇・北トレ	(バジェルボ 東原)
8	4A	11:20	バジェルボ - 東原	(富士見 宇・北トレ)
9	4A	11:40	ボンディ - 宇・北トレ	(富士見 東原)
10	4A	12:00	富士見 - 東原	(ボンディ 宇・北トレ)
11	4B	12:20	ペンサーレ - FASCINARE	(岡西 高根沢西)
12	4B	12:40	岡西 - 高根沢西	(ペンサーレ FASCINARE)
13	4B	13:00	ペンサーレ - ジェルモーリ	(FASCINARE 岡西)
14	4B	13:20	FASCINARE - 岡西	(ペンサーレ ジェルモーリ)
15	4B	13:40	高根沢西 - ジェルモーリ	(ペンサーレ 岡西)
16	4B	14:00	ペンサーレ - 岡西	(高根沢西 ジェルモーリ)
17	4B	14:20	FASCINARE - 高根沢西	(岡西 ジェルモーリ)
18	4B	14:40	岡西 - ジェルモーリ	(FASCINARE 高根沢西)
19	4B	15:00	ペンサーレ - 高根沢西	(FASCINARE ジェルモーリ)
20	4B	15:20	FASCINARE - ジェルモーリ	(ペンサーレ 高根沢西)

※リーグ戦終了後、各ブロックの優勝のチームは表彰を行います。

### 3年生以下の部A・B

#### 参加チーム

上松山	上松山クラブ
NTK	NTK連合
ペンサーレ	FCペンサーレ
高根沢西	高根沢西FC U-9
アゼリア グリーン	矢板アゼリア グリーン
ボンディ	さくらボンディボーラ
アルマドール	壬生アルマドールFC
宇都宮	宇都宮FCジュニア
アゼリア オレンジ	矢板アゼリア オレンジ
バジエルボ	FCバジエルボ那須烏山

3A		上松山	NTK	ペンサーレ	高根沢西	アゼリア グリーン	勝ち点	得点	失点	得失点差	順位
1	上松山										
2	NTK										
3	ペンサーレ										
4	高根沢西										
5	アゼリア グリーン										

3B		ボンディ	アルマドール	宇都宮	アゼリア オレンジ	バジエルボ	勝ち点	得点	失点	得失点差	順位
6	ボンディ										
7	アルマドール										
8	宇都宮										
9	アゼリア オレンジ										
10	バジエルボ										

	区分	時間	対戦		審判
1	3A	9:00	上松山	— NTK	( ペンサーレ 高根沢西 )
2	3A	9:20	ペンサーレ	— 高根沢西	( 上松山 NTK )
3	3A	9:40	上松山	— アゼリア グリーン	( NTK ペンサーレ )
4	3A	10:00	NTK	— ペンサーレ	( 上松山 アゼリア グリーン )
5	3A	10:20	高根沢西	— アゼリア グリーン	( 上松山 ペンサーレ )
6	3A	10:40	上松山	— ペンサーレ	( 高根沢西 アゼリア グリーン )
7	3A	11:00	NTK	— 高根沢西	( ペンサーレ アゼリア グリーン )
8	3A	11:20	ペンサーレ	— アゼリア グリーン	( NTK 高根沢西 )
9	3A	11:40	上松山	— 高根沢西	( NTK アゼリア グリーン )
10	3A	12:00	NTK	— アゼリア グリーン	( 上松山 高根沢西 )
11	3B	12:20	ボンディ	— アルマドール	( 宇都宮 アゼリア オレンジ )
12	3B	12:40	宇都宮	— アゼリア オレンジ	( ボンディ アルマドール )
13	3B	13:00	ボンディ	— バジエルボ	( アルマドール 宇都宮 )
14	3B	13:20	アルマドール	— 宇都宮	( ボンディ バジエルボ )
15	3B	13:40	アゼリア オレンジ	— バジエルボ	( ボンディ 宇都宮 )
16	3B	14:00	ボンディ	— 宇都宮	( アゼリア オレンジ バジエルボ )
17	3B	14:20	アルマドール	— アゼリア オレンジ	( 宇都宮 バジエルボ )
18	3B	14:40	宇都宮	— バジエルボ	( アルマドール アゼリア オレンジ )
19	3B	15:00	ボンディ	— アゼリア オレンジ	( アルマドール バジエルボ )
20	3B	15:20	アルマドール	— バジエルボ	( ボンディ アゼリア オレンジ )

※リーグ戦終了後、各ブロックの優勝のチームは表彰を行います。

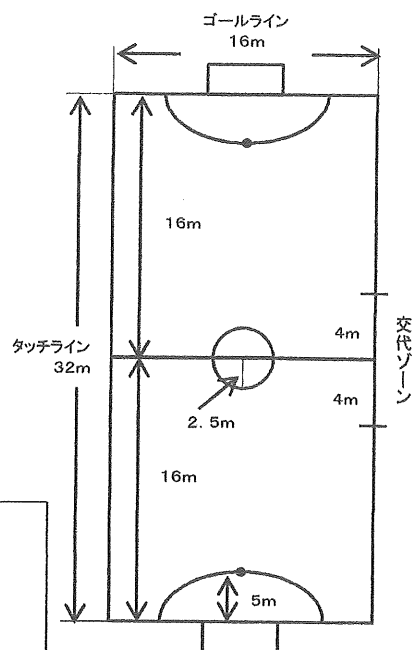
# 矢板市サッカー協会ローカルルール(5人制)

—フットサルルールがベースとなっています—

- 1 競技者は5名とする。うち1名はゴールキーパー。
- 2 最少競技者は4名(うちゴールキーパー1名)とし、それ未満の場合は不戦敗とする。
- 3 不戦勝の場合の得点は、3-0とする。
- 4 コイントス(ジャンケン)に勝ったチームは攻撃するエンドを選択し、ベンチは前・後半固定とする。
- 5 審判はそれぞれのタッチラインより、2審制で行う。
- 6 選手の交代はインプレー中・アウトオブプレー中にかかわらず行うことができる。ただし、キーパーの交代はアウトオブプレー中とする。また、交代ゾーン内で行う。
- 7 ゴールキーパーはペナルティーエリアから出てプレーしてもよい。ただし自陣内では4秒以内とする。
- 8 ゴールキーパーが味方からのキックを手で扱った場合(バックパス)、最も近いペナルティーエリアライン上から、相手チームの間接フリーキックで再開する。
- 9 スローインは行わず、すべてキックインとする。ボールが出た地点のタッチライン上から外側25cm以内にボールを静止させて蹴る。蹴るときに軸足がラインを完全に踏み越えてはいけない。  
また、ゴールキックも行わず、すべてゴールクリアランス(キーパスロー)とする。
- 10 フリーキック・コーナーキック・キックイン・ゴールキーパーの保持は4秒以内に行わなければならない。4秒を超えるとフリーキックの場合は相手ボールの間接フリーキック、コーナーキックの場合は相手キーパーのキーパスロー、キックインは相手ボールのキックイン、ゴールキーパーの保持はペナルティーエリアのライン上での間接フリーキックで行う。また、上記のキックを行う場合、相手側選手は4m離れること。
- 11 ゴールキーパーは、相手陣内にダイレクトでボールを投げたり蹴ったりしてはいけない。ハーフウェイラインを超えた場合は、ハーフウェイラインの任意の地点から、相手チームの間接フリーキックで再開する。
- 12 ゴールキーパーから出たボールは相手競技者が触れるまで、ゴールキーパーは再びボールに触れることはできない。触れた場合、その位置から相手の間接フリーキックで再開する。(リターンパスの禁止)
- 13 キックインからの直接のシュートは、得点にならない。(キックオフからも直接得点することはできない)
- 14 コートの大きさは、次のとおりとする。(右図参照)

(1)タッチライン	32m
(2)ゴールライン	16m
(3)ペナルティーエリア	5m
(4)センターサークル	2.5m
(5)ペナルティーマーク	5m
(6)コーナーアーク	1m
(7)ゴール	3m×2m

- 15 ボールは、ローバウンドのフットサルボールを使用する。事務局で用意する。
- 16 反則の累積は採用しない。
- 17 コートの大きさは、大会により変更になる場合があります。



## リーグ戦

勝点 勝ち3、引き分け1、負け0

順位は、勝点—得失点差—総得点—当該チーム勝敗—抽選の順で決定する。

## トーナメント

延長戦は行わず、PK方式(3人)により進出を決める。

※試合が連続になる場合、5分間時間を空けて試合を行う。

\*キックオフからのボールは、ハーフウェイラインより前に蹴ること。(サッカーのルール改正があり、後ろに蹴ることができるようになったが、フットサルには適用されない)

## 第11回アゼリア杯少年サッカー大会要項

1. 趣 旨 少年サッカー大会を開くことにより、参加者がサッカーを楽しみ、技術の向上を図り、相互の親睦を深めることを目的とする。
2. 主 催 矢板市サッカー協会
3. 主 管 矢板市サッカー協会 少年委員会
4. 期 日 令和元年5月6日（月・振替休日）
5. 会 場 矢板運動公園サッカー場・とちぎフットボールセンター …………… 6年生以下の部  
矢板運動公園陸上競技場 …………… 4・3・2年生以下の部
6. 受 付 8：20～ 各会場にて。（8：30より監督打ち合わせを行います。）  
※とちぎフットボールセンター 矢板市末広町49  
→駐車場は、西側（バイシア側）の入り口から入り、東側から退場ください。  
（西側から東側への一方通行になっています。）

### 7. 参加条件

- (1) 本大会に参加する選手は、保護者の承諾を得ていること。
- (2) 本大会に参加する選手は、スポーツ傷害保険に加入していること。
- (3) 本大会における選手の負傷に対する補償は、スポーツ傷害保険の範囲内のみで、主催者は一切負わないものとする。

### 8. 参加チーム（別紙参照）

### 9. 競技規則

○6年生以下の部 平成31年度日本サッカー協会制定の競技規則及び県少年連盟審判委員会による8人制競技規則とする。

- (1) 競技場 少年用：長さ68m・幅50mとする
- (2) ボール 皮製4号球を使用し、各チーム持ち寄りとする。
- (3) ゴール 会場にあるものを使用する。
- (4) 交代 交代ゾーン内で自由な交代で行うことができる。

○4・3・2年生以下の部

別紙の矢板市サッカー協会ローカルルール（5人制）とする。



## 10. 競技方法

◎6年生以下の部（8人制）

6チームによる予選リーグ及び決勝・順位決定戦（15分ハーフ）

(1) 予選リーグ 3チームによるリーグ戦

勝点 勝ち3、引き分け1、負け0

順位は、勝点－得失点差－総得点－当該チームの勝敗－抽選の順で決定する。

(2) 決勝 予選リーグ1位のチームによる決勝戦

同点の場合、延長戦は行わず、PK方式（3人）により、優勝を決める。

(3) 順位決定戦 予選リーグ2位チーム、3位チームによる順位決定戦

同点の場合、延長戦・PK戦は行わず、引き分けとする。

◎4・3・2年生以下の部

別紙組み合わせどおりのリーグ戦

なお競技時間は14分（前・後半7分）インターバルは1分、ランニングタイムで行う。

11. 審判 各チーム審判員を用意する。

組合せ表で割り当てを確認してください。

※矢板運動公園サッカー場は芝の保護のため、副審はトレーニングシューズの使用をお願いします。

12. その他 ・大会は小雨決行ですが、荒天で大会を中止する場合は、午前6時頃決定し、その旨連絡します。なお、試合途中で天候が悪くなった場合は、大会をその時点で打ち切ることもありますので、あらかじめご了承ください。

・大会参加料は1チームにつき6年生以下の部は3,000円、4・3・2年生以下の部は2,000円となり、大会当日受付で徴収します。

13. 連絡先 **大会事務局**

〒329-2142 栃木県矢板市木幡 992

矢板市サッカー協会事務所内

少年委員会 平野浩

（携帯電話）090-5776-1469

（協会 TEL&FAX）0287-43-7667

平成31年4月16日

参加チーム代表者 様

矢板市サッカー協会長 青木 克明



第11回アゼリア杯少年サッカー大会の組み合わせ送付について

陽春の候、ますます御健勝のこととお慶び申し上げます。平素は格別の御高配を賜り、厚く御礼申し上げます。

さて、本大会の組み合わせが決定しましたので送付いたします。

○日程

会場	矢板運動公園 サッカー場	矢板運動公園 陸上競技場	とちぎフットボールセンター ヴェルフエドリームフィールド	
			西コート	東コート
受付時間	8:20~8:30	8:20~8:30	8:20~8:30	8:20~8:30
監督打合せ	8:30~8:40	8:30~8:40	8:30~8:40	8:30~8:40
試合開始	9:00	9:00	9:00	9:00
会場責任チーム	YUZUHAFC ジュニア	ヴェルフェエ矢板	FC片岡	FC片岡

**※矢板運動公園内での路上駐車は禁止されております。必ず駐車場を御利用ください。**

※各会場で受付を行ってください。なお、大会参加料は6年生以下の部は1チームにつき3,000円、4・3・2年生以下の部は1チームにつき2,000円になりますので、当日御持参くださいますようお願いいたします。

※矢板市内の参加チームにおかれましては、準備・後片付けのため、各チーム2名以上の協力をお願いします。矢板運動公園は午前7時20分に、とちぎフットボールセンターは午前8時にお集まりください。

※矢板運動公園会場の塩谷地区内の参加チームにおかれましては、準備・後片付けに御協力ください。

※ゴールの移動の御協力をお願いいたします。(最終試合のチームは、ゴールの片付けもお願いいたします。)

※とちぎフットボールセンターの開門は、午前7時になり、ピッチへは8時以降の入園になります。応援は防球ネットの外側です。また、防球ネットの外側での練習は禁止となります。

大会事務局

少年委員会 平野 浩

(携帯電話) 090-5776-1469

(協会 Tel&Fax) 0287-43-7667

(E-mail) soccer1007@kvj.biglobe.ne.jp