

第 14 回矢板市少年フットサル大会要項

1. 目 的

フットサル競技を通して心身を鍛え、フェアプレイ精神を養い、正しく生きる人間を育成するとともに、参加チームの親睦を深め、市内のスポーツ振興に寄与する。

2. 主 催 矢板市サッカー協会

3. 主 管 矢板市サッカー協会 少年委員会

4. 期 日 平成 30 年 10 月 28 日 (日)

※開会式・閉会式は実施しません。

5. 会 場 矢板運動公園 サッカー場

6. 参加条件

- 大会に参加する選手は傷害保険に必ず加入していること。本大会中における選手の傷害などの保障は、スポーツ傷害保険の範囲内とし、主催者は一切負わないものとする
- 大会に参加する選手については保護者の承諾を得ていること
- 大会に参加する選手は市サッカー協会に登録している選手であること (矢板市内のチームのみ)
- チーム監督は本大会の目的を理解していること

7. チーム編成

- 1 チーム 5 名以上で構成する
- 小学 2 年生以下の部・小学 3 年生以下の部・小学 4 年生以下の部・小学 5 年生以下の部・小学 6 年生以下の各部門とする

8. 競技規則

矢板市サッカー協会ローカルルール (5 人制) とする。なお、競技時間は 14 分 (前・後半 7 分)、インターバルは 1 分、ランニングタイムで行います

9. 表 彰	2 年生以下の部	各ブロック優勝のチーム	賞状・賞品
	3 年生以下の部	〃	〃
	4 年生以下の部	優勝・準優勝チーム	〃
	5 年生以下の部	〃	〃
	6 年生以下の部	〃	〃

10. そ の 他

- 大会参加料 2,000 円 (1 チーム) を、大会当日徴収します
- 荒天の決定は事務局が午前 6 時 30 分までに決定し、連絡する
- ユニホームを 2 着用意する。無いチームは体育着・ゼッケンなど色が統一されているものについては認めるものとする
- 審判員は審判服を着用する (シャツのみでも可) なお、資格がなくても審判を行うことができる。

事務局

矢板市サッカー協会
担当：平野浩

TEL・FAX：43-7667

携帯：090-5776-1469

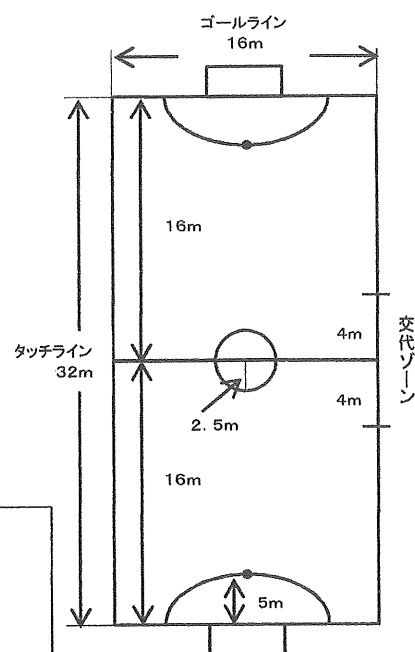
E-mail soccer1007@kvj.biglobe.ne.jp

矢板市サッカー協会ローカルルール(5人制)

—フットサルルールがベースとなっています—

- 1 競技者は5名とする。うち1名はゴールキーパー。
- 2 最少競技者は4名(うちゴールキーパー1名)とし、それ未満の場合は不戦敗とする。
- 3 不戦勝の場合の得点は、3-0とする。
- 4 コイントス(ジャンケン)に勝ったチームは攻撃するエンドを選択し、ベンチは前・後半固定とする。
- 5 審判はそれぞれのタッチラインより、2審制で行う。
- 6 選手の交代はインプレー中・アウトオブプレー中にかかわらず行うことができる。ただし、キーパーの交代はアウトオブプレー中とする。また、交代ゾーン内で行う。
- 7 ゴールキーパーはペナルティーエリアから出てプレーしてもよい。ただし自陣内では4秒以内とする。
- 8 ゴールキーパーが味方からのキックを手で扱った場合(バックパス)、最も近いペナルティーエリアライン上から、相手チームの間接フリーキックで再開する。
- 9 スローインは行わず、すべてキックインとする。ボールが出た地点のタッチライン上から外側25cm以内にボールを静止させて蹴る。蹴るときに軸足がラインを完全に踏み越えてはいけない。
また、ゴールキックも行わず、すべてゴールクリアランス(キーパスロー)とする。
- 10 フリーキック・コーナーキック・キックイン・ゴールキーパーの保持は4秒以内に行わなければならない。4秒を超えるとフリーキックの場合は相手ボールの間接フリーキック、コーナーキックの場合は相手キーパーのキーパスロー、キックインは相手ボールのキックイン、ゴールキーパーの保持はペナルティーエリアのライン上での間接フリーキックで行う。また、上記のキックを行う場合、相手側選手は4m離れること。
- 11 ゴールキーパーは、相手陣内にダイレクトでボールを投げたり蹴ったりしてはいけない。ハーフウェイラインを超えた場合は、ハーフウェイラインの任意の地点から、相手チームの間接フリーキックで再開する。
- 12 ゴールキーパーから出たボールは相手競技者が触れるまで、ゴールキーパーは再びボールに触れることはできない。触れた場合、その位置から相手の間接フリーキックで再開する。(リターンパスの禁止)
- 13 キックインからの直接のシュートは、得点にならない。(キックオフからも直接得点することはできない)
- 14 コートの大きさは、次のとおりとする。(右図参照)

(1)タッチライン	32m
(2)ゴールライン	16m
(3)ペナルティーエリア	5m
(4)センターサークル	2.5m
(5)ペナルティーマーク	5m
(6)コーナーアーク	1m
(7)ゴール	3m×2m
- 15 ボールは、ローバウンドのフットサルボールを使用する。事務局で用意する。
- 16 反則の累積は採用しない。
- 17 コートの大きさは、大会により変更になる場合があります。



リーグ戦

勝点 勝ち3、引き分け1、負け0

順位は、勝点—得失点差—総得点—当該チーム勝敗—抽選の順で決定する。

トーナメント

延長戦は行わず、PK方式(3人)により進出を決める。

※試合が連続になる場合、5分間時間を空けて試合を行う。

*キックオフからのボールは、ハーフウェイラインより前に蹴ること。(サッカーのルール改正があり、後ろに蹴ることができるようになったが、フットサルには適用されない)

3年生以下の部

3年生以下の部 参加チーム

ジェルモーリ	ジェルモーリFC
バジェルボ	FCバジェルボ那須烏山
東原	東原スフィーダ
上河内	上河内JSC
YUZUHA	YUZUHA FCジュニア U-9
高林・青木	高林・青木FC
ペンサーレ	FCペンサーレ
西那須野西	西那須野西SC
アルマドール	壬生アルマドール

3A		ジェルモーリ	バジェルボ	東原	上河内	YUZUHA	勝ち点	得点	失点	得失点差	順位
1	ジェルモーリ										
2	バジェルボ										
3	東原										
4	上河内										
5	YUZUHA										

3B		高林・青木	ペンサーレ	西那須野西	アルマドール	勝ち点	得点	失点	得失点差	順位
6	高林・青木									
7	ペンサーレ									
8	西那須野西									
9	アルマドール									

		時間	対戦	審判
1	A	9:00	ジェルモーリ — バジェルボ	(東原 上河内)
2	A	9:20	東原 — 上河内	(ジェルモーリ バジェルボ)
3	B	9:40	高林・青木 — ペンサーレ	(西那須野西 アルマドール)
4	B	10:00	西那須野西 — アルマドール	(高林・青木 <u>ペンサーレ</u>)
5	A	10:20	ジェルモーリ — YUZUHA	(バジェルボ 東原)
6	A	10:40	バジェルボ — 東原	(ジェルモーリ YUZUHA)
7	B	11:00	高林・青木 — 西那須野西	(<u>ペンサーレ</u> アルマドール)
8	B	11:20	ペンサーレ — アルマドール	(高林・青木 西那須野西)
9	A	11:40	上河内 — YUZUHA	(ジェルモーリ 東原)
10	A	12:00	ジェルモーリ — 東原	(上河内 YUZUHA)
11	B	12:20	高林・青木 — アルマドール	(西那須野西 <u>ペンサーレ</u>)
12	B	12:40	西那須野西 — ペンサーレ	(高林・青木 アルマドール)
13	A	13:00	バジェルボ — 上河内	(東原 YUZUHA)
14	A	13:20	東原 — YUZUHA	(バジェルボ 上河内)
15	A	13:40	ジェルモーリ — 上河内	(バジェルボ YUZUHA)
16	A	14:00	バジェルボ — YUZUHA	(ジェルモーリ 上河内)

※リーグ戦終了後、各ブロックの優勝チームは表彰を行います。

4年生以下の部・2年生以下の部C

4年生以下の部 参加チーム

岡西	岡西FC U-10
東原	東原スフィーダ
ジェルモーリ	ジェルモーリFC
バジェルボ	FCバジェルボ那須烏山
アルマドール	壬生アルマドール
上河内	上河内JSC
FASCINARE	FASCINARE那須

4A		岡西	東原	ジェルモーリ	バジェルボ	勝ち点	得点	失点	得失点差	順位
1	岡西FC U-10									
2	東原スフィーダ									
3	ジェルモーリFC									
4	FCバジェルボ那須烏山									

4B		アルマドール	上河内	FASCINARE	勝ち点	得点	失点	得失点差	順位
5	壬生アルマドール								
6	上河内JSC								
7	FASCINARE那須								

2年生以下の部Cブロック 参加チーム

ペンサーレ	FCペンサーレ
高林・青木	高林・青木FC
アゼリア	矢板アゼリア
YUZUHA	YUZUHA FCジュニア U-7

2C		ペンサーレ	高林・青木	アゼリア	YUZUHA	勝ち点	得点	失点	得失点差	順位
1	FCペンサーレ									
2	高林・青木FC									
3	矢板アゼリア									
4	YUZUHA FCジュニア U-7									

	区分	時間	対戦	審判
1	4A	9:00	岡西 — 東原	(ジェルモーリ バジェルボ)
2	4A	9:20	ジェルモーリ — バジェルボ	(岡西 東原)
3	4B	9:40	アルマドール — 上河内	(FASCINARE FASCINARE)
4	2C	10:00	ペンサーレ — 高林・青木	(アゼリア YUZUHA)
5	2C	10:20	アゼリア — YUZUHA	(ペンサーレ 高林・青木)
6	4A	10:40	岡西 — ジェルモーリ	(東原 バジェルボ)
7	4A	11:00	東原 — バジェルボ	(岡西 ジェルモーリ)
8	4B	11:20	アルマドール — FASCINARE	(上河内 上河内)
9	2C	11:40	ペンサーレ — アゼリア	(高林・青木 YUZUHA)
10	2C	12:00	高林・青木 — YUZUHA	(ペンサーレ アゼリア)
11	4A	12:20	岡西 — バジェルボ	(東原 ジェルモーリ)
12	4A	12:40	東原 — ジェルモーリ	(岡西 バジェルボ)
13	4B	13:00	上河内 — FASCINARE	(アルマドール アルマドール)
14	2C	13:20	ペンサーレ — YUZUHA	(高林・青木 アゼリア)
15	2C	13:40	高林・青木 — アゼリア	(ペンサーレ YUZUHA)
16	4	14:00	4A3位 — 4B3位	(4A1位 4B1位)
17	4	14:20	4A2位 — 4B2位	(4A3位 4B3位)
18	4	14:40	4A1位 — 4B1位	(4A2位 4B2位)

※16・17・18の試合において、同点の場合PK方式(3人)を行います。

※表彰について・・・4年生は決勝後、優勝・準優勝チームへの表彰があります。

2年生以下の部(Cブロック)は、優勝チームへの表彰があります。

会場案内

矢板運動公園サッカー場

