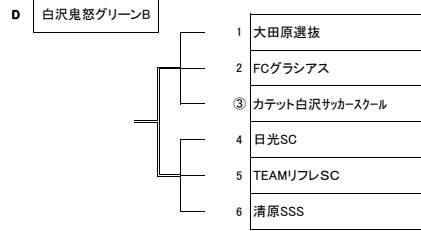
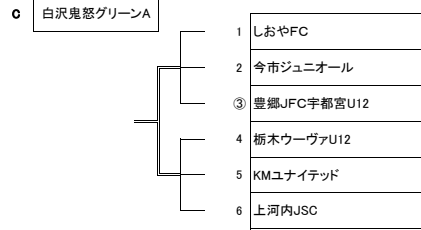
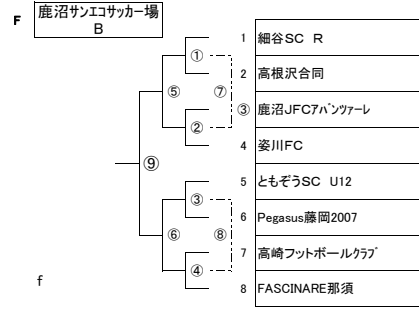
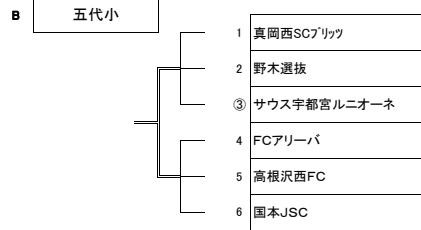
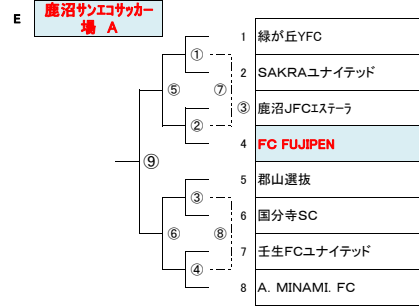
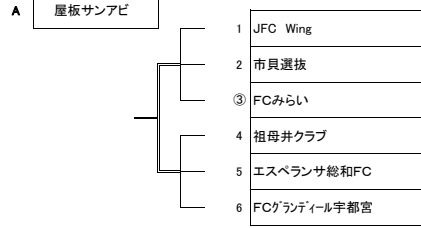


28thニューイヤーセブンカップサッカー大会

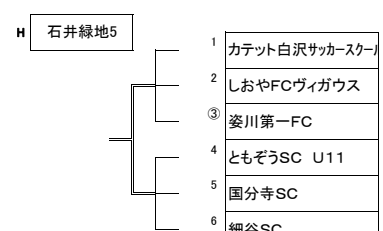
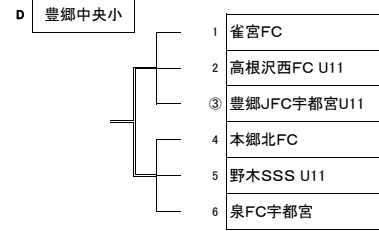
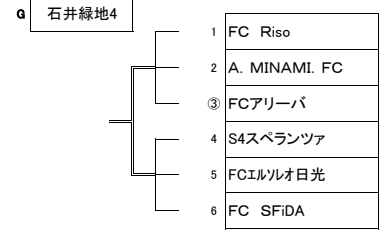
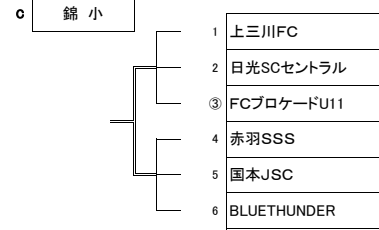
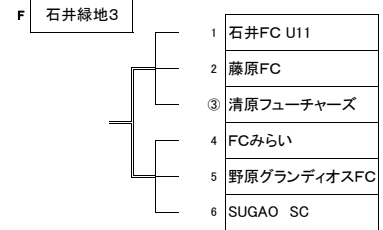
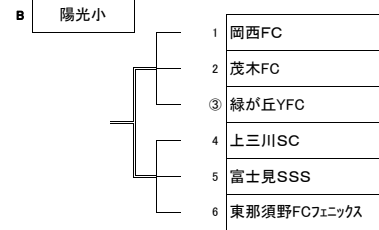
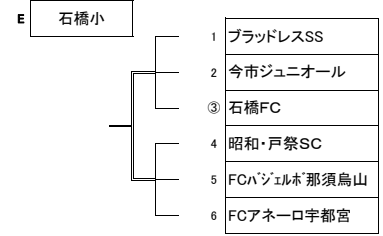
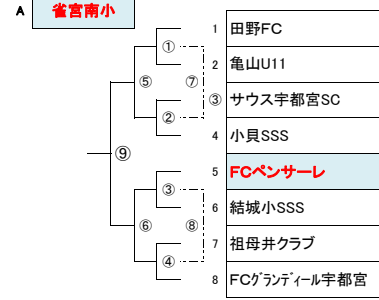
■大会1日目 Aクラス

【但し2日目組合せは会場担当チームシードにて一部変更を行う事があります】
○印:会場担当



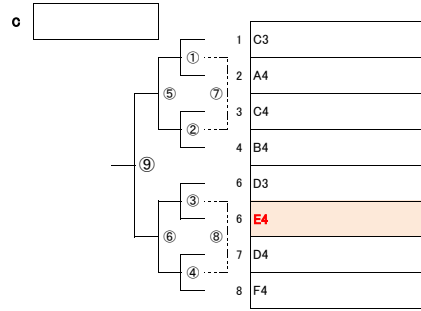
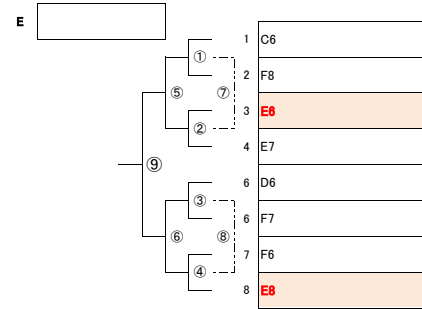
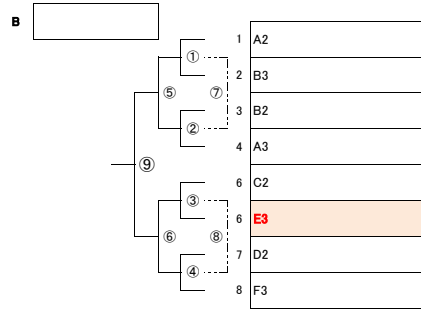
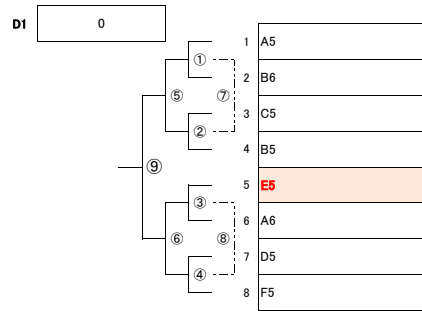
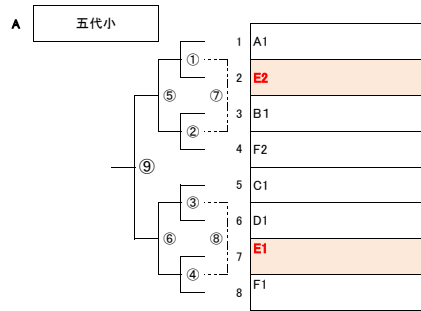
■大会1日目 Bクラス

【但し2日目組合せは会場担当チームシードにて一部変更を行う事があります】
○印:会場担当

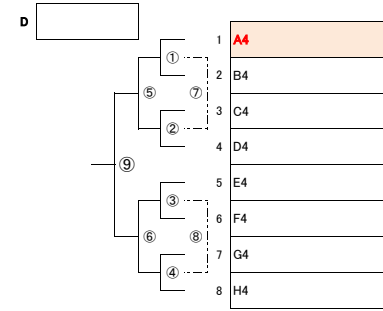
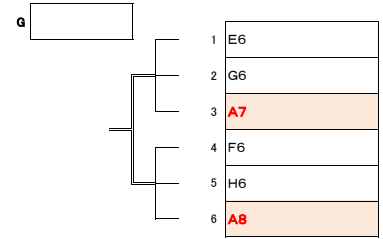
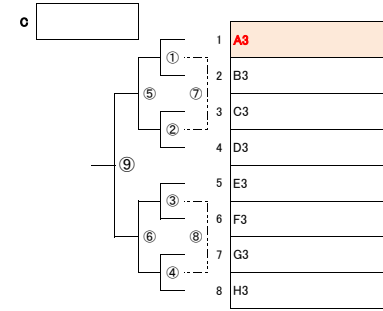
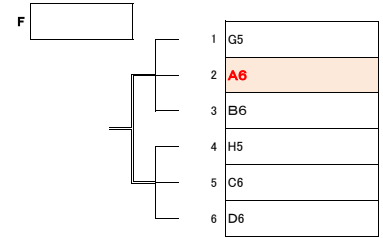
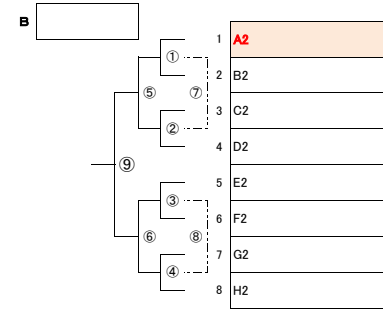
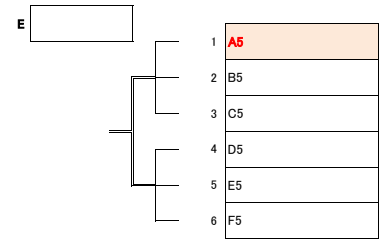
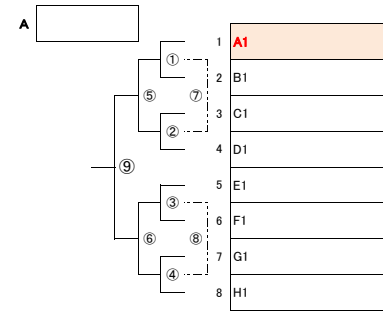


■大会1日目 Aクラス

【但し2日目組合せは会場担当チームシードにて一部変更を行う事があります】
○印:会場担当



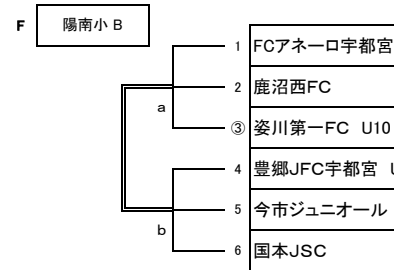
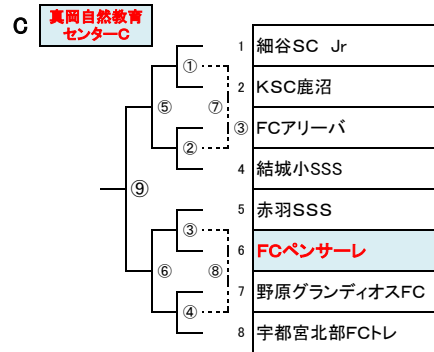
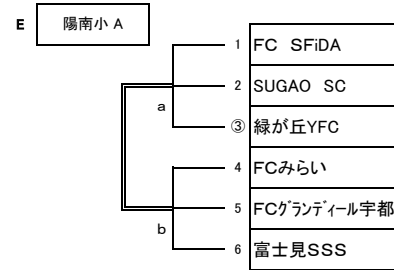
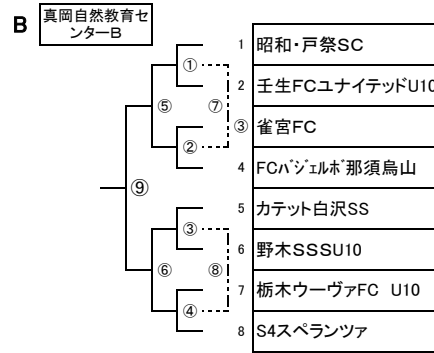
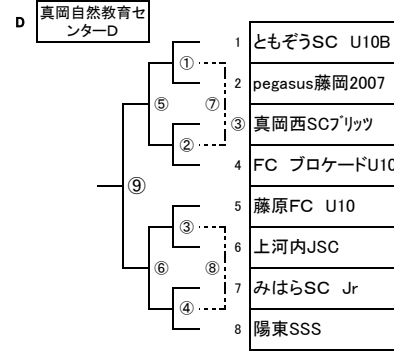
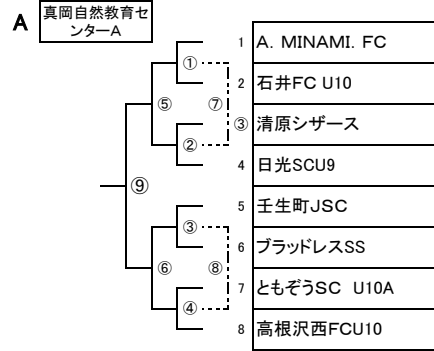
■大会2日目 Bクラス 【但し2日目組合せは会場担当チームシードにて一部変更を行う事があります】
会場は暫定です。



Aクラス会場
五代小
屋板サンアビ
白沢鬼怒グリーンA
白沢鬼怒グリーンB
壬生北部グランド

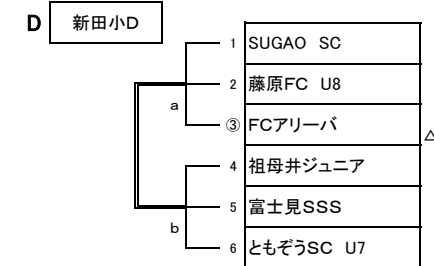
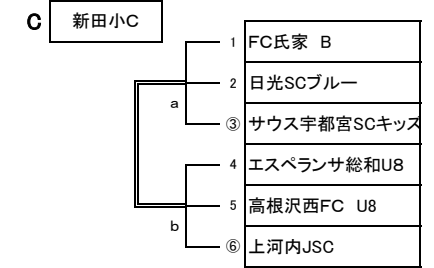
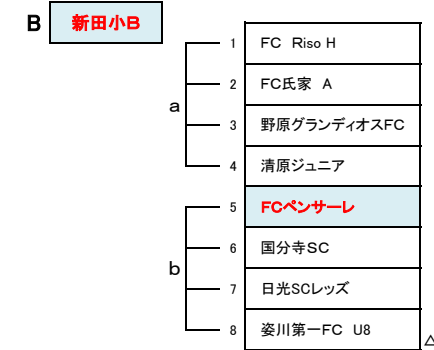
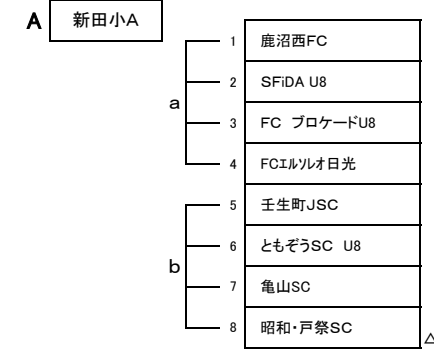
Bクラス会場
雀宮南小
錦小
豊郷中央小
石橋小
石井緑地No3
石井緑地No4
石井緑地No5

■大会1日目 Jrクラス 【但し2日目組合せは会場担当チームシードにて一部変更を行う事が有ります】

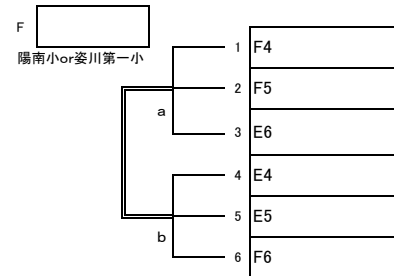
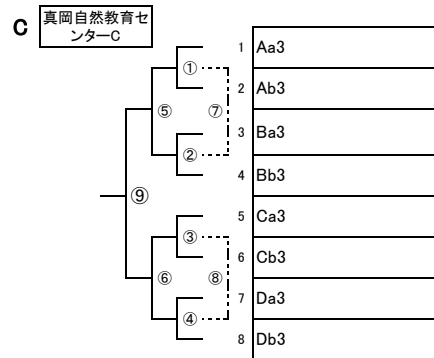
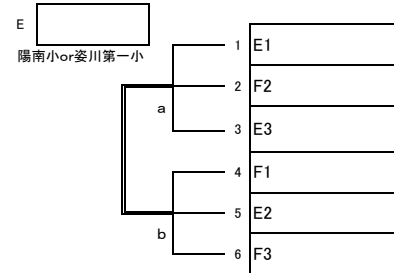
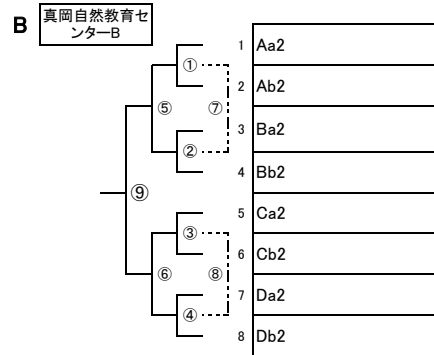
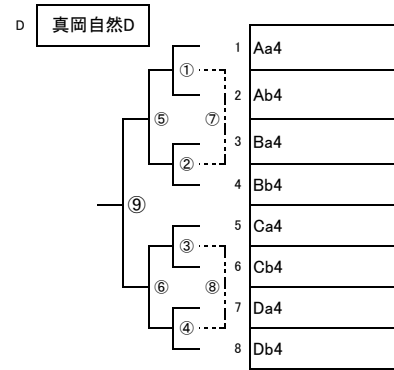
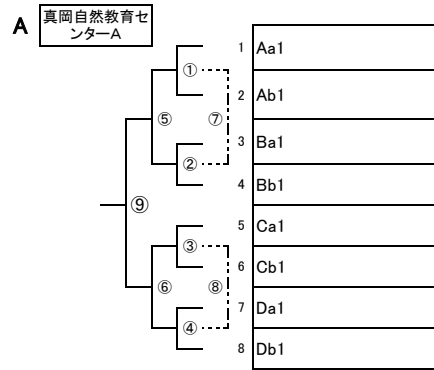


■大会1日目 Frクラス

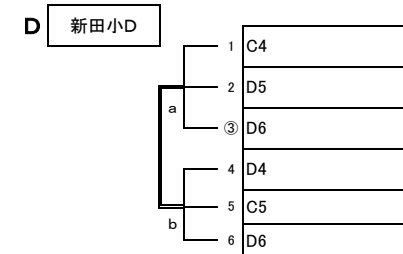
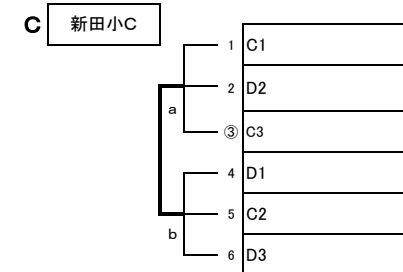
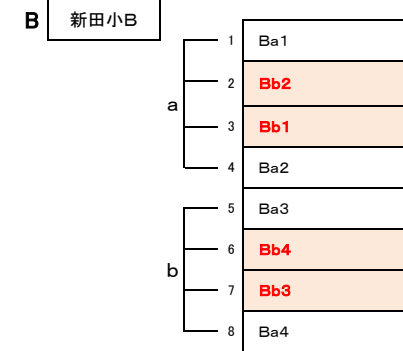
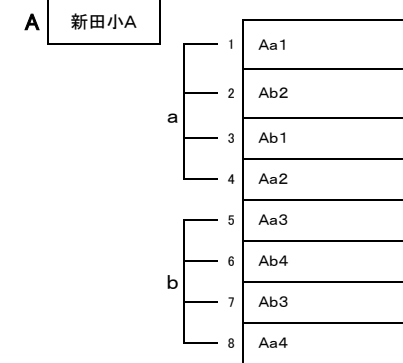
○印: 会場担当
△ 会場サポート



■大会2日目 Jrクラス



■大会2日目 Frクラス



試合日程表

【A Bクラス】

試合時間リーグ戦(15-5-15分)

【3・3リーグ】試合日程

	試合時間	対 戦	審 判
	8:30	監督会議	
①	9:00	1-2	4・5・6・4
②	9:40	4-5	1・2・3・1
③	10:20	2-3	5・6・4・5
④	11:00	5-6	2・3・1・2
⑤	11:40	1-3	6・4・5・6
⑥	12:20	4-6	3・1・2・3
⑦	13:00	a1-b1	各リーグ2位
⑧	13:40	a2-b2	各リーグ3位
⑨	14:20	a3-b3	各リーグ1位

試合時間トーナメント戦(15-5-15分)

【トーナメント】試合日程

	試合時間	対 戦	審 判
	8:30	監督会議	
①	9:00	1-2	5・5・6・6
②	9:40	3-4	7・7・8・8
③	10:20	5-6	1・1・2・2
④	11:00	7-8	3・3・4・4
⑤	11:40	①勝-②勝	①負②負
⑥	12:20	③勝-④勝	③負④負
⑦	13:00	①負-②負	①勝-②勝
⑧	13:40	③負-④負	③勝-④勝
⑨	14:20	決勝	⑤負・⑥負

【Frクラス】

試合時間リーグ戦(15分)

【4・4リーグ】試合日程

	試合時間	対 戦	Fr 審 判
	9:00	監督会議	
①	9:20	1-2	5・6
②	9:40	3-4	7・8
③	10:00	5-6	1・3
④	10:20	7-8	2・4
⑤	10:40	1-3	5・7
⑥	11:00	2-4	8・6
⑦	11:20	5-7	4・1
⑧	11:40	6-8	3・2
⑨	12:00	1-4	5・8
⑩	12:20	2-3	6・7
⑪	12:40	5-8	1・2
⑫	13:00	6-7	4・3

【Jrクラス】

試合時間リーグ戦(10-5-10分)

試合時間リーグ戦(10-5-10分)

	試合時間	対 戦	審 判
	9:00	監督会議	
①	9:30	1-2	5・6
②	10:00	3-4	7・8
③	10:30	5-6	1・2
④	11:00	7-8	3・4
⑤	11:30	①勝-②勝	①負②負
⑥	12:00	③勝-④勝	③負④負
⑦	12:30	①負-②負	①勝-②勝
⑧	13:00	③負-④負	③勝-④勝
⑨	13:30	決勝	⑤負・⑥負

【Jrクラス】

試合時間リーグ戦(10-5-10分)

【3・3リーグ】試合日程

	試合時間	対 戦	Jr 審 判
	9:00	監督会議	
①	9:30	1-2	4・5
②	10:00	4-5	1・2
③	10:30	2-3	5・6
④	11:00	5-6	2・3
⑤	11:30	1-3	6・4
⑥	12:00	4-6	3・1
⑦	12:30	a1-b1	各リーグ2位
⑧	13:00	a2-b2	各リーグ3位
⑨	13:30	a3-b3	各リーグ1位

【Frクラス】

試合時間リーグ戦(15分)

【3・3リーグ】試合日程

	試合時間	対 戦	Jr 審 判
	9:00	監督会議	
①	9:30	1-2	4・5
②	10:00	4-5	1・2
③	10:30	2-3	5・6
④	11:00	5-6	2・3
⑤	11:30	1-3	6・4
⑥	12:00	4-6	3・1
⑦	12:30	a1-b1	各リーグ2位
⑧	13:00	a2-b2	各リーグ3位
⑨	13:30	a3-b3	各リーグ1位