

第45回 宇都宮市長杯少年サッカー大会 Aクラス 組み合わせ

10月5日(土) 第1日

③が会場担当になります

☆ 3・3リーグ 試合時間：40分（前・後半 20分）

☆ 3・4リーグ 試合時間：30分（前・後半 15分）

グリーンパーク白沢(北) 会場

A	1	ともぞうSC U12	会場
	2	ブラッドレスSS	
	③	豊郷JFC宇都宮U12	
a	4	FC R i s o	
	5	雀宮FC	
	6	栃木SC Jr	

雀宮南小学校 会場

E	1	FCみらいU-11	会場
	2	ウエストフットコム	
	③	サウス宇都宮SC	
e	4	豊郷JFC宇都宮U11	
	5	上三川FC	
	6	FCアリーバ	

平出サッカー場(南) 会場

B	1	シャルムグランツSC	会場
	2	FCみらいU-12	
	③	昭和・戸祭SC	
b	4	SUGAO.SC	
	5	雀宮FCセカンド	
	6	unionscU12	

グリーンパーク白沢(南) 会場

F	1	宝木キッカーズ	会場
	2	みはらSC jr	
	③	上河内JSC	
f	4	清原SSS	
	5	カテット白沢SS	
	6	FCプロケード・陽東U11	

石井緑地No.4 会場

C	1	FCグランディール	会場
	2	カテット白沢U11	
	③	S4スペランツァ	
c	4	昭和・戸祭SCユース	
	5	岡西FC	
	6	FCアネーロ・U-12	

平出サッカー場(北) 会場

G	1	上三川SC	会場
	2	ともぞうSC	
	③	ジュベニール	
g	4	本郷北FC	
	5	石井FC	
	6	S4スペランツァ セカンド	
	7	緑が丘YFC	

石井緑地No.3 会場

D	1	FCグラシアス	会場
	2	泉FC宇都宮	
	③	細谷サッカークラブ	
d	4	FCプロケード	
	5	富士見SSS	
	6	国本JSC	

第45回 宇都宮市長杯少年サッカー大会 Aクラス 組み合わせ

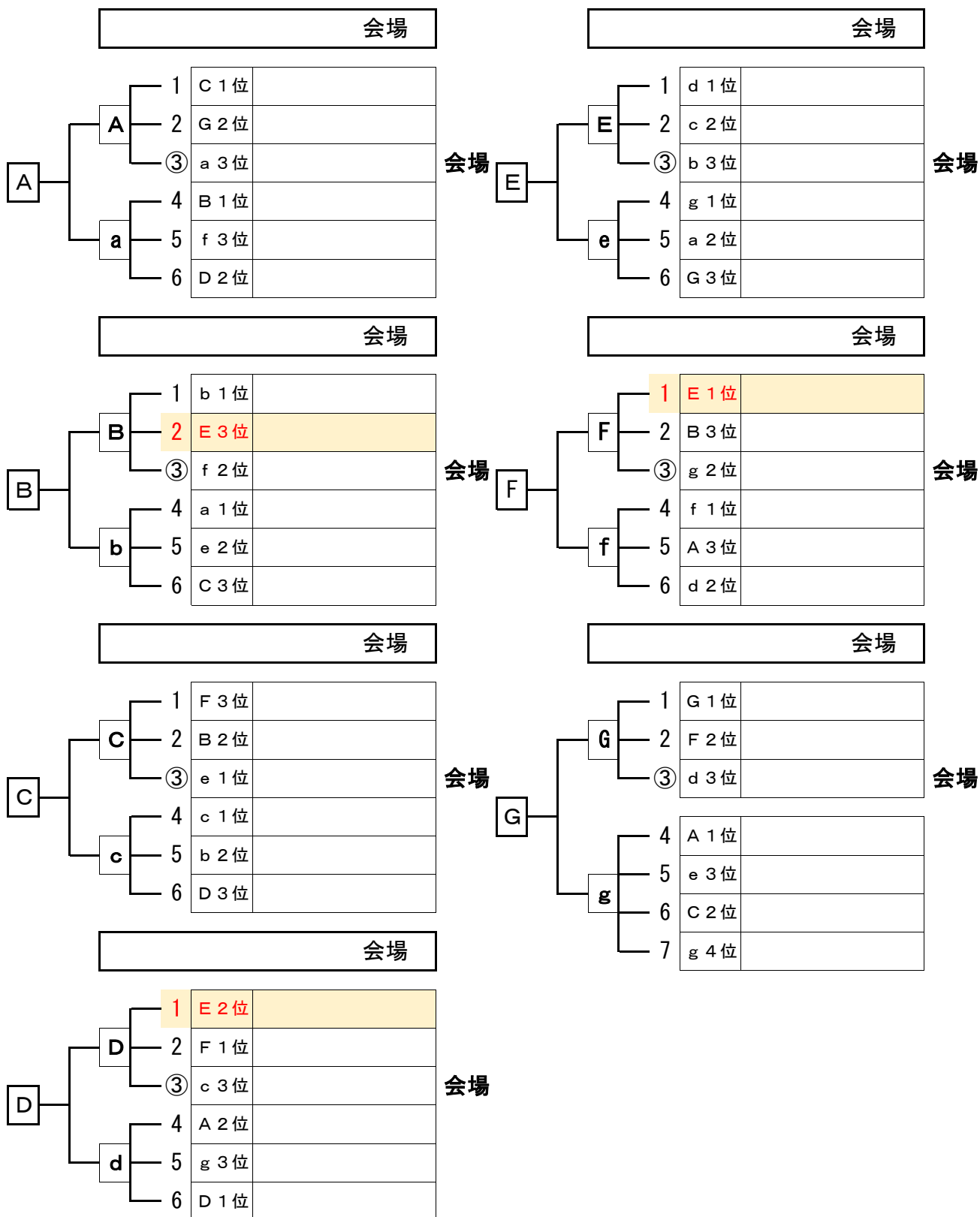
10月19日(土) 第2日

③が会場担当になります

☆ 3・3リーグ 試合時間：30分（前・後半 15分）

☆ 3・4リーグ 試合時間：30分（前・後半 15分）

☆ 各会場1位の7チームは、10月20日(日)の決勝戦へ進む

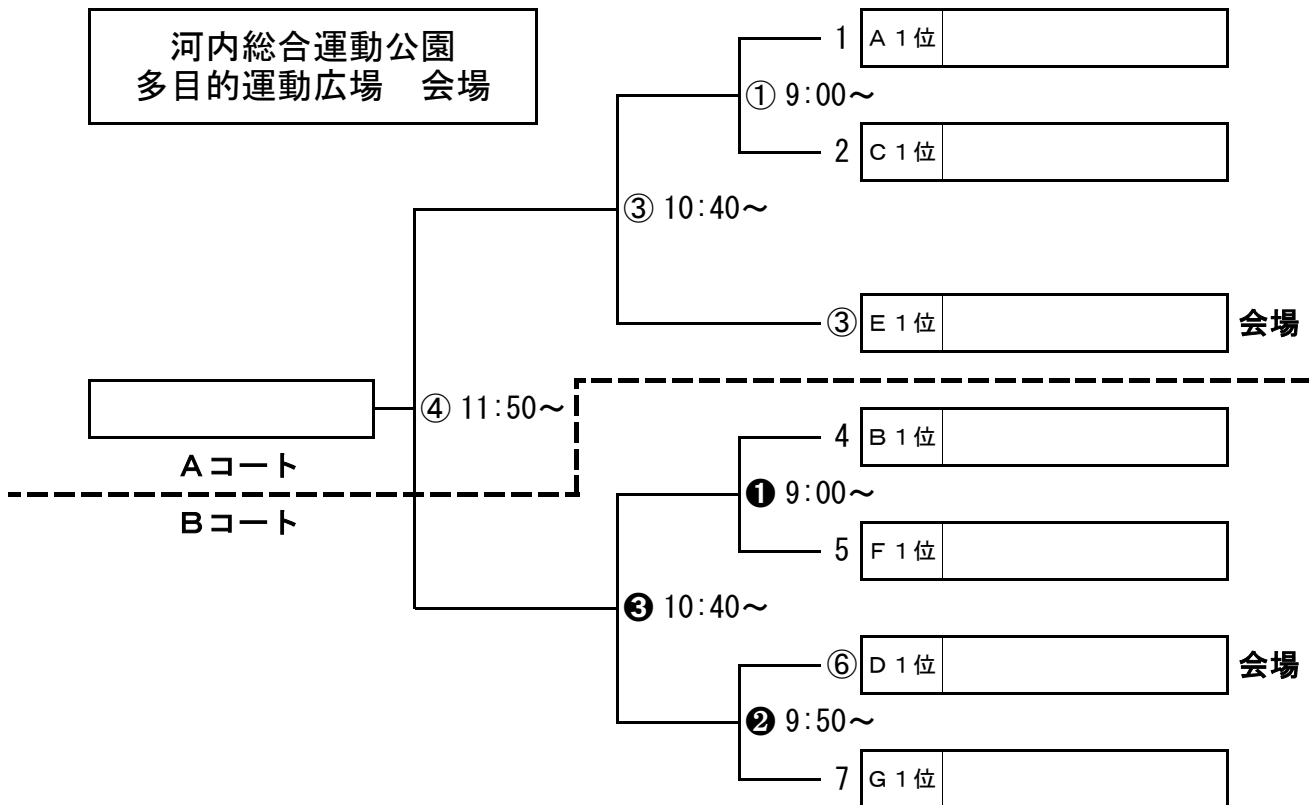


第45回 宇都宮市長杯少年サッカー大会 Aクラス 組み合わせ

10月20日(日) 決勝日

③⑥が会場担当になります

☆ 試合時間：40分（前・後半20分） / 決勝延長10分（前・後半5分）



時間	対戦		審判	
Aコート				
① 9:00	A 1位	—	C 1位	審判 委員会
	(PK)			
③ 10:40	①勝者	—	E 1位	審判 委員会
	(PK)			
④ 11:50	③勝者	—	③勝者	審判 委員会
	(PK)			
Bコート				
① 9:00	B 1位	—	F 1位	審判 委員会
	(PK)			
② 9:50	D 1位	—	G 1位	審判 委員会
	(PK)			
③ 10:40	①勝者	—	②勝者	審判 委員会
	(PK)			

第45回 宇都宮市長杯少年サッカー大会 Aクラス 試合日程

3・3リーグ

☆ 10月5日(土) 試合時間：40分（前・後半 20分）

試合時刻	対 戦	審 判 (主・副・副・4)
① 9:00	1 - 2	4・5・6・4
② 9:50	4 - 5	1・2・3・1
③ 10:40	2 - 3	5・6・4・5
④ 11:30	5 - 6	2・3・1・2
⑤ 12:20	1 - 3	6・4・5・6
⑥ 13:10	4 - 6	3・1・2・3

☆ 10月19日(土) 試合時間：30分（前・後半 15分）

試合時刻	対 戦	審 判 (主・副・副・4)
① 9:00	1 - 2	4・5・6・4
② 9:40	4 - 5	1・2・3・1
③ 10:20	2 - 3	5・6・4・5
④ 11:00	5 - 6	2・3・1・2
⑤ 11:40	1 - 3	6・4・5・6
⑥ 12:20	4 - 6	3・1・2・3
会場1位決定戦		
⑦ 13:10	A1位 - a1位	各リーグ2位・3位チーム

3・4リーグ

☆ 10月5日(土)・19日(土) 試合時間：30分（前・後半 15分）

試合時刻	対 戦	審 判 (主・副・副・4)
① 9:00	1 - 2	4・5・6・4
② 9:40	4 - 5	1・2・3・1
③ 10:20	6 - 7	2・5・4・2
④ 11:00	2 - 3	7・4・5・7
⑤ 11:40	4 - 6	1・5・7・1
⑥ 12:20	5 - 7	3・1・6・3
⑦ 13:00	1 - 3	6・7・5・6
⑧ 13:40	4 - 7	2・6・5・2
⑨ 14:20	5 - 6	3・4・7・3
会場1位決定戦 10月19日(土)のみ実施		
⑩ 15:10	A1位 - a1位	各リーグ2位・3位チーム

第45回 宇都宮市長杯少年サッカー大会 Aクラス 要項

- 1、目的 本大会はサッカー競技を通して身体を鍛え、フェアプレー精神を養い、正しく、強く創造力豊かな人間の育成を目的とする。
- 2、主催 宇都宮サッカー協会
- 3、主管 宇都宮少年サッカー連盟
- 4、後援 宇都宮市教育委員会（申請予定）、宇都宮市体育協会（申請予定）
- 5、協賛 （有）岩淵スポーツ、（株）モルテン、（有）マルタケスポーツ
- 6、期日 2019年10月5日（土）・19日（土）・20日（日）
予備日 10月26日（土）
- 7、会場 宇都宮市サッカー場（平出）、石井緑地サッカー場、鬼怒グリーンパーク白沢
市内小学校校庭、その他のグラウンド
- 8、資格
 - （1）団体 ①大会実施年度に宇都宮少年サッカー連盟加盟登録した団体。
②正式に登録された監督、選手と大会登録のコーチ、帯同審判員で構成された団体。
 - （2）選手 上記団体に所属する6年生を中心のチーム編成であること。
 - （3）帯同審判 帯同審判員は有資格者であること。登録は6名以内とする。
 - （4）ユニフォーム 試合当日にユニフォーム（シャツ・パンツ・ストッキング）は、
正の他に副として正と異なる色のユニフォームを有すること。
- 9、チーム構成 人数と条件
 - （1）チーム構成は、代表者1名、監督1名、コーチ2名以内、選手20名以内とする。
 - （2）大会に参加する選手は、スポーツ安全保険に必ず加入していること。
 - （3）大会における選手の傷害などの補償は、スポーツ安全保険の範囲内のみで主催者は一切
負わないものとする。
 - （4）大会に参加する選手は、必ず保護者の承諾を得ていること。
 - （5）D級以上のライセンスを取得している監督及びコーチのみベンチ入りを認める。
但し、代表者はこの限りではない。
 - （6）D級ライセンス取得者は、前年度にD級コーチリフレッシュ研習会を受講していること。

10、競技規則 大会実施年度の（公財）日本サッカー協会の少年用8人制競技規則による。
但し、以下の項目については、特に少年用として大会規定に定める。

(1) 競技時間

- ・40分（前・後半20分）、インターバル5分とする。
- ・但し、4チームリーグの競技時間は30分（前・後半15分）インターバル5分とする。
- ・なお、トーナメント戦において競技時間内に勝敗が決しない場合は、PK方式（3人）により次戦へ進むチームを決定する。
- ・また、トーナメント戦の決勝戦において競技時間内に勝敗が決しない場合はPK戦により優勝チームを決定する。

(2) 競技場

- ・芝・クレーのグラウンド、長方形で68m×50mを原則とする。
- ・ペナルティーエリア：12m、・ゴールエリア：4m、・センターサークル：半径7m
- ・ペナルティーマーク：8m、・ゴール：5m×2.15m 少年用とする。

(3) 使用球は4号公認球、参加チーム持ち寄りとする。

(4) キックオフのボールが直接相手ゴールに入った場合、相手側のゴールキックで再開する。

(5) フリーキック、コーナーキックは相手チームの選手は7m以上離れる。

(6) スローインは相手チームの選手は2m以上離れる。

(7) 選手交代は試合前に登録した12名まで自由な交代とする。

(8) 反則により警告の累積が2回及び退場した選手は次の1試合出場停止。

その場合交代選手の中から補充は認めない。

(9) 退席処分になったチーム代表、監督、コーチは次の1試合ベンチ入りできない。

11、競技方法

(1) リーグ戦方式

- ① 勝点（勝ち：3 ・ 引分け：1 ・ 負け：0） ② 得失点差 ③ 総得点
- ④ 当該チーム同士の勝敗 ⑤ PK方式（選手3人による）

(2) リーグ戦で勝ち上がったチームによるトーナメント戦方式。

(3) 但し、県トップリーグ戦参加チームは、県リーグ戦日程の都合上第2節より参加とし各ブロックに振り分ける。

12、表彰 ・ 優勝 ・ 準優勝 ・ 三位（2チーム）
・ グッドマナー賞 ・ 敢闘賞 ・ 優秀選手賞

13、参加申し込みは各地区代表宛メールにて行う。

☆ 宇都宮少年サッカー連盟 事務局への申し込み期限：2019年8月30日（金）

☆ 各地区代表におかれては上記期限内に、地区内参加チームがまとまり次第、下記へメールで送信くださるようお願いします。

宇都宮少年サッカー連盟 事務局 池田澄也 メールアドレス：sumyno5@ybb.ne.jp

☆ フォーマットは参加申込書を使用ください。（メンバー表ではありません。）

14、参加費 ￥10,000 (1チーム)

監督会議当日、受付の時に納めください。

15、監督会議 期 日 **2019年9月7日(土)** 受付13:00 監督会議13:30

会 場 清原市民センター内1Fホール

☆ 監督会議には大会登録の監督が出席すること。

特別な事情(冠婚葬祭、仕事、学校行事、等)で出席できない場合、①コーチ②代表の順位で代理出席を認める。この場合、事前に大会担当理事へ連絡をお願いします。

16、確認事項

参加申込書作成の留意事項

- ① 参加選手氏名を正しく記入する。参加申込書送付後の選手変更は認めない。
- ② ユニフォームは参加申込書記入のものを原則とし、参加申込書送付後の変更は認めない。
- ③ 代表、監督、コーチ、審判、選手に未記入や誤記が判明した場合は、大会事務局に連絡する。
- ④ 監督は、監督証持参する。ベンチ入りする監督・コーチは、取得のライセンス証及び、講習会受講済みのカードを持参すること。
また、監督・コーチがベンチ入りする際にはライセンス証のチェックを受けること。
- ⑤ C級以上のライセンス取得者 監督は、公認指導者認定書の提示。
D級ライセンス取得者は、栃木県少年サッカー連盟発行の講習会受講済みカードの提示。
監督証及びライセンス証(カードを含む)は、首から提げる形で携帯すること。
- ⑥ 大会当日、ライセンス取得者が不在となる場合は、事前に大会担当理事へ連絡のこと。
- ⑦ 以下に該当するチームは 不戦敗(0-5の棄権扱い)とする。
 - ☆ 色の異なる正副のユニフォームを用意できない場合。
 - ☆ 試合開始時に選手6名未満及び、棄権の場合。
 - ☆ 試合開始時刻に30分以上遅れた場合。

17、規律委員会の開催

- ①参加申込書に記載されていない選手を出場させた場合。
 - ②監督会議に15分以上遅刻した場合(公の交通機関の遅延にて遅刻の場合は免除)。
 - ③審判員・本部に異議を過剰に申し立てた場合。
 - ④選手に暴言・暴力的な行為をした場合。
 - ⑤定められた場所以外で喫煙・駐車マナー違反があった場合。
 - ⑥保護者の応援にて暴力などマナー違反があった場合。
 - ⑦特例問題(詐欺的行為、窃盗問題、等)があった場合。
- ※「暴力・暴言根絶・プレーヤーズファースト」を中心に考えてを遵守すること。

18、ウェルフェアオフィサーの広報活動

- ①大会運営責任者、地区役員、地区代表が任務に当たる。
- ②連盟規定にのっとり、注意・指導をし、特に暴言や暴行についてマナーの向上に努める。
※保護者のマナーも含む（駐車場・ゴミ・喫煙等）。

19、大会運営について

会場運営本部の留意事項

- ①選手証、監督証、コーチの指導者認定書、講習会受講済みカード審判手帳の確認。
- ②第一試合開始40分前に監督会議を開始、当日の日程等の打ち合わせを確認事項する。
- ③打ち合わせ事項、メンバー表について、当日の気象、及び、駐車場について等。
- ④試合会場へ移動車両は、5台以内／1チームとします。
- ⑤試合記録管理について、リーグ戦方式の場合は総当たり表を作成、試合終了後に参加チーム監督がサインのうえ試合記録を確認する。
- ⑥試合結果報告は、勝点、得点、失点、得失点差、順位をリーグ戦総当たり表にまとめ当日の全試合終了後速やか報告をお願いします
なお、試合結果の写真撮影での報告は速報として大歓迎ですが、正式な試合記録の書類としては認められませんので、全試合終了後速やか書類にまとめて、下記報告先宛てにメールまたはFAXにて送信くださるようお願いいたします。

試合記録報告先 宇都宮少年サッカー連盟 理事 相楽卓雄 宛て
TEL : FAX : 028-622-6252

20、お問い合わせ先

第45回 宇都宮市長杯少年サッカー大会に関することは、
宇都宮少年サッカー連盟 大会担当 理事 相楽 卓雄 氏
宇都宮少年サッカー連盟 事務局にお問い合わせください。

「宇都宮少年サッカー連盟事務局」

中川 TEL 090-9329-4982

池田 TEL 080-7940-5548

2019年8月20日 事務局 中川

以上