

如月カップ2020組合わせ U10

○印が会場担当になります。

A 白沢グランドA 会場

a	1	FCペンサーレ	
	2	祖母井クラブ	
	3	豊郷JFC	
b	④	FC グランディール	会場担当
	5	FC西那須野21アストロ	
	6	陽東SSS	

D 御幸が原小学校 会場

a	1	SUGAO SC	
	2	藤原SC	
	3	北部FCTレ	
b	④	みはらSC	会場担当
	5	高根沢西FC	
	6	富士見SSS	

B 白沢グランドB 会場

a	1	昭和・戸祭SC	
	2	壬生町JSC	
	3	ともぞうSC	
b	4	清原SSS	
	5	赤羽SC	
	6	栃木ジュニーオール	

如月カップ2020 U10 試合時間10-5-10

試合時間	対 戦	審 判
① 9:00	1 — 2	4 / 5 / 6
② 9:30	4 — 5	1 / 2 / 3
③ 10:00	1 — 3	5 / 6 / 4
④ 10:30	4 — 6	2 / 3 / 1
⑤ 11:00	2 — 3	6 / 4 / 5
⑥ 11:30	5 — 6	3 / 1 / 2
⑦ 12:00	時間調整	
⑧ 12:30	時間調整	
⑨ 13:00	時間調整	
⑩ 13:30	時間調整	

C 細谷小学校 会場

a	1	緑が丘YFC	
	2	今市ジュニオール	
	3	FC グラシマス	
b	④	細谷SC	会場担当
	5	JFC市貝アミスタ	
	6	野木SSS	

如月カップ2020 組合せ表 U10

A会場	白沢グランドA	会場担当	大会事務局	開催日	2020年2月22日(土)
-----	---------	------	-------	-----	---------------

- a
- 1 FCペンサーレ
 - 2 祖母井クラブ
 - 3 豊郷JFC

- b
- 4 FC グランディール
 - 5 FC西那須野21アストロ
 - 6 陽東SSS

☆ 監督会議 8:30~

☆ 試合時間 10分-5分-10分

	試合開始	チーム名	スコア	チーム名	審判 (主・副・副)
①	9:00	FCペンサーレ	-	祖母井クラブ	4・5・6
②	9:30	FC グランディール	-	FC西那須野21アストロ	1・2・3
③	10:00	FCペンサーレ	-	豊郷JFC	5・6・4
④	10:30	FC グランディール	-	陽東SSS	2・3・1
⑤	11:00	祖母井クラブ	-	豊郷JFC	6・4・5
⑥	11:30	FC西那須野21アストロ	-	陽東SSS	3・1・2

時間調整 (30分)

⑦	12:30	FCグランディール	-		審判割当表
⑧	13:00		-		審判割当表
⑨	13:30		-		審判割当表

* 順位決定戦は FC グランディール の順位により行います。

各チーム、本部の勝敗表を確認の上準備ください。

審判割当

第7試合

第8試合

第9試合

1位の場合、1位、2位、3位、の順で決定戦を行います。	a3/b3/b3	a1/b1/b	a2/b2/b2
2位の場合、2位、1位、3位、の順で決定戦を行います。	b1/a1/a1	b3/a3/a3	b2/b2/b2
3位の場合、3位、1位、2位、の順で決定戦を行います。	a1/b1/b1	a2/b2/b2	a3/a3/a3

aリーグ		FCペンサーレ	祖母井クラブ	豊郷JFC	勝点	得点	失点	得失	順位	総合
1	FCペンサーレ		-							
2	祖母井クラブ	-								
3	豊郷JFC	-	-							

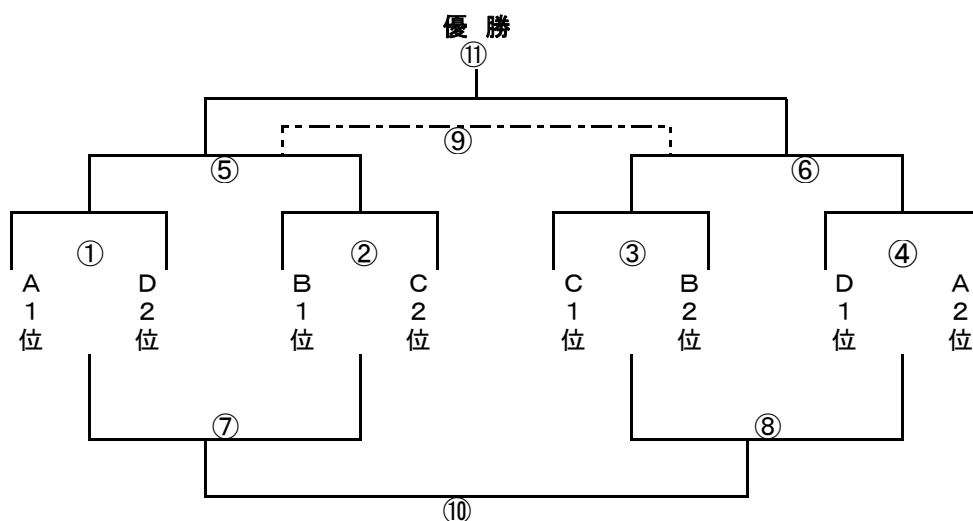
bリーグ		FC グランディール	FC西那須野21アストロ	陽東SSS	勝点	得点	失点	得失	順位	総合
4	FC グランディール		-							
5	FC西那須野21アストロ	-								
6	陽東SSS	-	-							

如月カップ2020組合わせ U10

2020/2/23

決勝トーナメント(10-5-10)

A	白沢グランドA	会場
---	---------	----



審判

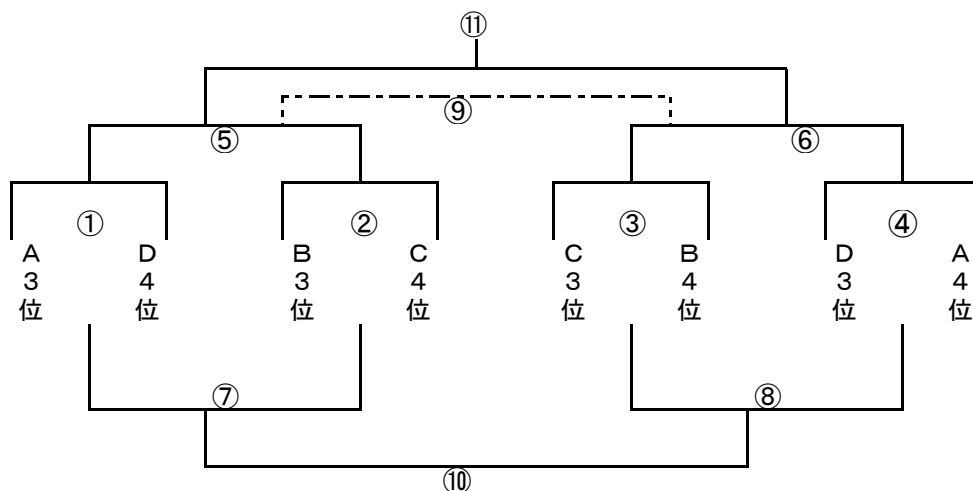
①	9:00	Aブロック 1 位	0	—	0	Dブロック 2 位	D1/A2/A2
②	9:30	Bブロック 1 位	0	—	0	Cブロック 2 位	C1/B2/B2
③	10:00	Cブロック 1 位	0	—	0	Bブロック 2 位	B1/C2/C2
④	10:30	Dブロック 1 位	0	—	0	Aブロック 2 位	A1/D2/D2
⑤	11:00	①試合の勝	0	—	0	②試合の勝	①②試合負3名
⑥	11:30	③試合の勝	0	—	0	④試合の勝	③④試合負3名
⑦	12:00	①試合の負	0	—	0	②試合の負	①②試合勝3名
⑧	12:30	③試合の負	0	—	0	④試合の負	③④試合勝3名
⑨	13:00	3位決定戦	0	—	0	3位決定戦	⑤⑥試合勝3名
⑩	13:30	⑦試合の勝	0	—	0	⑧試合の勝	⑦⑧試合負3名
⑪	14:00	決勝	0	—	0	決勝	大会本部

如月カップ2020組合わせ U10

2020/2/23

3・4位トーナメント(10-5-10)

B 白沢グランドB 会場



審判

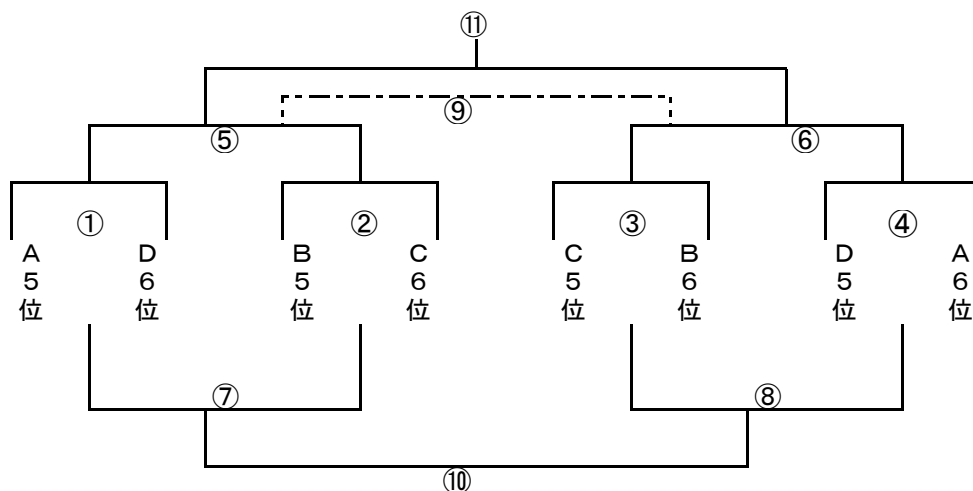
①	9:00	Aブロック 3 位	0	—	0	Dブロック 4 位	D3/A4/A4
②	9:30	Bブロック 3 位	0	—	0	Cブロック 4 位	C3/B4/B4
③	10:00	Cブロック 3 位	0	—	0	Bブロック 4 位	B3/C4/C4
④	10:30	Dブロック 3 位	0	—	0	Aブロック 4 位	A3/D4/D4
⑤	11:00	①試合の勝	0	—	0	②試合の勝	①②試合負3名
⑥	11:30	③試合の勝	0	—	0	④試合の勝	③④試合負3名
⑦	12:00	①試合の負	0	—	0	②試合の負	①②試合勝3名
⑧	12:30	③試合の負	0	—	0	④試合の負	③④試合勝3名
⑨	13:00	3位決定戦	0	—	0	3位決定戦	⑤⑥試合勝3名
⑩	13:30	⑦試合の勝	0	—	0	⑧試合の勝	⑤⑥試合負3名
⑪	14:00	決勝	0	—	0	決勝	⑦⑧試合負3名

如月カップ2020組合わせ U10

2020/2/23

5・6位トーナメント(10-5-10)

C 御幸が原小学校 会場



審判

①	9:00	Aブロック 5 位	0	—	0	Dブロック 6 位	D5/A6/A6
②	9:30	Bブロック 5 位	0	—	0	Cブロック 6 位	C5/B6/B6
③	10:00	Cブロック 5 位	0	—	0	Bブロック 6 位	B5/C6/C6
④	10:30	Dブロック 5 位	0	—	0	Aブロック 6 位	A5/D6/D6
⑤	11:00	①の試合の勝	0	—	0	②試合の勝	①②試合負3名
⑥	11:30	③の試合の勝	0	—	0	④試合の勝	③④試合負3名
⑦	12:00	①試合の負	0	—	0	②試合の負	①②試合勝3名
⑧	12:30	③試合の負	0	—	0	④試合の負	③④試合勝3名
⑨	13:00	3位決定戦	0	—	0	3位決定戦	⑤⑥試合勝3名
⑩	13:30	⑦試合の勝	0	—	0	⑧試合の勝	⑤⑥試合負3名
⑪	14:00	決勝	0	—	0	決勝	⑦⑧試合負3名

如月カップ2020大会要項

- 1 目的 本大会は、技術及び競技向上を図るとともに、サッカー競技を通して身体を鍛え、フェアプレー精神を養い、正しく強く生きる子供たちを育み、全てのサッカー仲間を、リスペクトできる選手の育成に寄与することを目的とする。
- 2 主催 如月カップ2020大会実行委員会
- 3 期日 令和2年2月22日（土曜日）2月23日（日曜日）
- 4 会場 宇都宮市内小学校グラウンド他
- 5 参加条件 (1) 本大会の参加選手は、保護者の承諾を得ている事。
(2) 本大会の参加選手は、スポーツ障害保険に加入している事。
(3) 本大会における選手の負傷、障害にたいする保証は、スポーツ障害保険の範囲のみとし、主催者は一切負わないものとする。
(4) 本大会は、日程の都合で降雨、降雪の時も実施（原則として）する。
あらかじめ、それに対応できる準備をしておいてください。
(5) 全ての会場で、準備や後片付け等の協力ができるチーム。
- 6 チーム数 (1) U12の部 36チーム 会場 芳賀地区グラウンド・益子南運動場
(2) U11の部 24チーム 会場 宇都宮地区及び芳賀地区グラウンド
(3) U10の部 24チーム 会場 宇都宮市内小学校グラウンド
- 7 競技規則 (1) 2019年度日本サッカー協会の競技規則（8人制）による。
(2) 全カテゴリー8人制、20人以内とし選手交代は自由な交替とする。
(3) 競技時間 **U12 U11** の部 15分－5分－15分
U10 の部 10分－5分－10分
- 8 競技方法 (1) U12 1日目6チームでリーグ戦を行い順位を決め、
2日目6チームによる順位別リーグ戦を行う。
(2) U11・U10 1日目6チームによるリーグ戦を行い順位を決め、
2日目8チームによる順位別トーナメント戦を行う。
(3) トーナメント戦においては、同点の場合は延長を行わず、即PKで順位を決める。（3人選出、以降サドンデス）

9 表彰

U12

- ・ 1位リーグ 優勝（如月カップ（持ち回り）・トロフィー）
準優勝 ・ 敢闘賞
（U12のみ、1位リーグ全チームを表彰）
- ・ 各位リーグ 優勝 ・ 準優勝

U11

- ・ 決勝トーナメント 優勝 ・ 準優勝 ・ 3位 ・ 敢闘賞（4位）

・各位リーグ 優勝 ・準優勝

U10 ・決勝トーナメント 優勝 ・準優勝 ・3位・敢闘賞

・各位トーナメント 優勝 ・準優勝 ・敢闘賞

- 10 その他
- (1) 開会式はありません。試合終了後各会場で表彰式を行います。
 - (2) 組み合わせ表をご確認していただき、審判の御協力をお願いします。
(審判服は上下着用)
 - (3) ※ 監督会議の時間に遅れないようにお願いします。各会場8時30分。
 - (4) 大会参加料 1チーム 10.000円(当日、各会場本部にお願いします)
連絡先 大会実行委員長 加藤一男 080-8808-9749