

如月カップ2020組合わせ U11

○印が会場担当になります。

A 市貝中央グランドA 会場

a	1	豊郷JFC
	2	野木SSS
	3	FC西那須野21アストロ
b	④	FCグランディール <small>会場担当</small>
	5	藤原FC
	6	FCあわのレジェンド

D 錦小学校 会場

a	1	国本JSC
	2	今市ジュニオール
	3	ともぞうSC
b	④	FCプロキード・陽東 <small>会場担当</small>
	5	高根沢西FC
	6	昭和・戸祭SC

B 市貝中央グランドB 会場

a	1	岡西FC
	2	祖母井クラブ
	3	ブラットレスSS
b	4	FC Riso
	5	壬生町JSC
	6	富士見SSS

C 市貝中央グランドC 会場

a	1	緑が丘YFC
	2	越谷ウインSC
	3	ウエストフットコム
b	4	JFC市貝アミスタ
	5	上尾NEO FC
	6	カテット白沢SS

如月カップ2020 U11 試合日程

2月22日(土)

試合時間: 15-5-15

	試合時刻	対 戦	審 判
①	9:00	1 — 2	4 / 5 / 6
②	9:40	4 — 5	1 / 2 / 3
③	10:20	1 — 3	5 / 6 / 4
④	11:00	4 — 6	2 / 3 / 4
⑤	11:40	2 — 3	6 / 4 / 5
⑥	12:20	5 — 6	3 / 1 / 2
⑦	13:00	順位決定戦	
⑧	13:40	順位決定戦	
⑨	14:20	順位決定戦	

如月カップ2020 組合せ表 U11

会場	市貝中央グランドC	会場担当	大会事務局	開催日	2020年2月22日(土)
----	-----------	------	-------	-----	---------------

a	1 緑が丘YFC	b	4 JFC市貝アミスタ
	2 越谷ウインSC		5 上尾NEO FC
	3 ウエストフットコム		6 カテット白沢SS

☆ 監督会議 8:30~

☆ 試合時間 15分-5分-15分

試合開始	チーム名	スコア	チーム名	審判 (主・副・副・4)
① 9:00	緑が丘YFC	-	越谷ウインSC	4・5・6
② 9:40	JFC市貝アミスタ	-	上尾NEO FC	1・2・3
③ 10:20	緑が丘YFC	-	ウエストフットコム	5・6・4
④ 11:00	JFC市貝アミスタ	-	カテット白沢SS	2・3・1
⑤ 11:40	越谷ウインSC	-	ウエストフットコム	6・4・5
⑥ 12:20	上尾NEO FC	-	カテット白沢SS	3・1・2
⑦ 13:00	JFC市貝アミスタ	-		審判割当表
⑧ 13:40		-		審判割当表
⑨ 14:20		-		審判割当表

* 順位決定戦は JFC市貝アミスタ の順位により行います。
各チーム、本部の勝敗表を確認の上準備ください。

審判割当

第7試合 第8試合 第9試合

1位の場合、1位、2位、3位、の順で決定戦を行います。	a3/b3/b3	a1/b1/b	a2/b2/b2
2位の場合、2位、1位、3位、の順で決定戦を行います。	b1/a1/a1	b3/a3/a3	b2/b2/b2
3位の場合、3位、1位、2位、の順で決定戦を行います。	a1/b1/b1	a2/b2/b2	a3/a3/a3

a リーグ		緑が丘YFC	越谷ウインSC	ウエストフットコム	勝点	得点	失点	得失	順位	総合
1	緑が丘YFC		-	-						
2	越谷ウインSC	-		-						
3	ウエストフットコム	-	-							

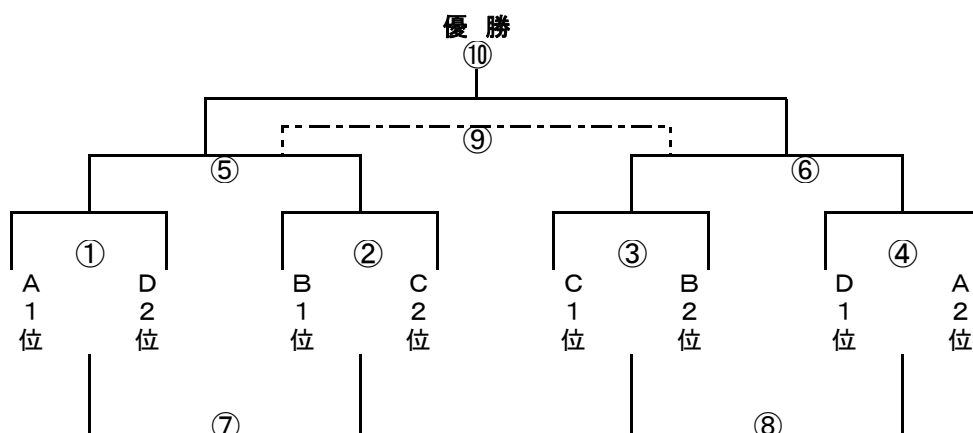
b リーグ		JFC市貝アミスタ	上尾NEO FC	カテット白沢SS	勝点	得点	失点	得失	順位	総合
4	JFC市貝アミスタ		-	-						
5	上尾NEO FC	-		-						
6	カテット白沢SS	-	-							

如月カップ2020組合わせ U11

2020/2/23

決勝トーナメント(15-5-15)

A 市貝中央グランドA 会場



①	9:00	Aブロック 1 位	0	—	0	Dブロック 2 位	D1/A2/A2
②	9:40	Bブロック 1 位	0	—	0	Cブロック 2 位	C1/B2/B2
③	10:20	Cブロック 1 位	0	—	0	Bブロック 2 位	B1/C2/C2
④	11:00	Dブロック 1 位	0	—	0	Aブロック 2 位	A1/D2/D2
⑤	11:40	①試合の勝	0	—	0	②試合の勝	①②試合負3名
⑥	12:20	③試合の勝	0	—	0	④試合の勝	③④試合負3名
⑦	13:00	①試合の負	0	—	0	②試合の負	①②試合勝3名
⑧	13:40	③試合の負	0	—	0	④試合の負	③④試合勝3名
⑨	14:20	3位決定戦	0	—	0	3位決定戦	⑤⑥試合勝3名
⑩	15:00	決勝	0	—	0	決勝	大会本部

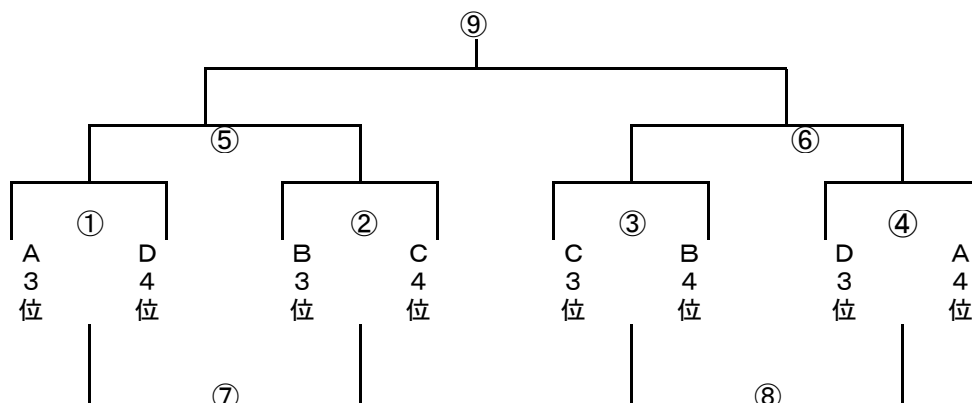
決勝トーナメントのみ3位決定戦を行います。

如月カップ2020組合わせ U11

2020/2/23

3・4位トーナメント(15-5-15)

B 市貝中央グランドB 会場



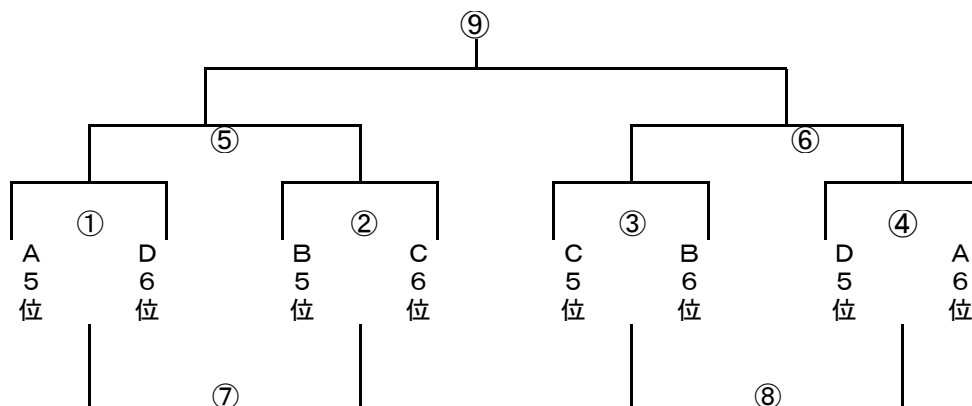
①	9:00	Aブロック 3 位	0	—	0	Dブロック 4 位	D3/A4/A4
②	9:40	Bブロック 3 位	0	—	0	Cブロック 4 位	C3/B4/B4
③	10:20	Cブロック 3 位	0	—	0	Bブロック 4 位	B3/C4/C4
④	11:00	Dブロック 3 位	0	—	0	Aブロック 4 位	A3/D4/D4
⑤	11:40	①試合の勝	0	—	0	②試合の勝	①②試合負3名
⑥	12:20	③試合の勝	0	—	0	④試合の勝	③④試合負3名
⑦	13:00	①試合の負	0	—	0	②試合の負	①②試合勝3名
⑧	13:40	③試合の負	0	—	0	④試合の負	③④試合勝3名
⑨	14:20	⑤試合の勝	0	—	0	6試合の勝	⑦⑧試合勝3名

如月カップ2020組合わせ U11

2020/2/23

5・6位トーナメント(15-5-15)

C 市貝中央グランドC 会場



①	9:00	Aブロック 5 位	0	—	0	Dブロック 6 位	D5/A6/A6
②	9:40	Bブロック 5 位	0	—	0	Cブロック 6 位	C5/B6/B6
③	10:20	Cブロック 5 位	0	—	0	Bブロック 6 位	B5/C6/C6
④	11:00	Dブロック 5 位	0	—	0	Aブロック 6 位	A5/D6/D6
⑤	11:40	①試合の勝	0	—	0	②試合の勝	①②試合負3名
⑥	12:20	③試合の勝	0	—	0	④試合の勝	③④試合負3名
⑦	13:00	①試合の負	0	—	0	②試合の負	①②試合勝3名
⑧	13:40	③試合の負	0	—	0	④試合の負	③④試合勝3名
⑨	14:20	⑤試合の勝	0	—	0	⑥試合の勝	⑦⑧試合勝3名

如月カップ2020大会要項

- 1 目的 本大会は、技術及び競技向上を図るとともに、サッカー競技を通して身体を鍛え、フェアプレー精神を養い、正しく強く生きる子供たちを育み、全てのサッカー仲間を、リスペクトできる選手の育成に寄与することを目的とする。
- 2 主催 如月カップ2020大会実行委員会
- 3 期日 令和2年2月22日（土曜日）2月23日（日曜日）
- 4 会場 宇都宮市内小学校グラウンド他
- 5 参加条件 (1) 本大会の参加選手は、保護者の承諾を得ている事。
(2) 本大会の参加選手は、スポーツ障害保険に加入している事。
(3) 本大会における選手の負傷、障害にたいする保証は、スポーツ障害保険の範囲のみとし、主催者は一切負わないものとする。
(4) 本大会は、日程の都合で降雨、降雪の時も実施（原則として）する。
あらかじめ、それに対応できる準備をしておいてください。
(5) 全ての会場で、準備や後片付け等の協力ができるチーム。
- 6 チーム数 (1) U12の部 36チーム 会場 芳賀地区グラウンド・益子南運動場
(2) U11の部 24チーム 会場 宇都宮地区及び芳賀地区グラウンド
(3) U10の部 24チーム 会場 宇都宮市内小学校グラウンド
- 7 競技規則 (1) 2019年度日本サッカー協会の競技規則（8人制）による。
(2) 全カテゴリー8人制、20人以内とし選手交代は自由な交替とする。
(3) 競技時間 **U12 U11** の部 15分－5分－15分
U10 の部 10分－5分－10分
- 8 競技方法 (1) U12 1日目6チームでリーグ戦を行い順位を決め、
2日目6チームによる順位別リーグ戦を行う。
(2) U11・U10 1日目6チームによるリーグ戦を行い順位を決め、
2日目8チームによる順位別トーナメント戦を行う。
(3) トーナメント戦においては、同点の場合は延長を行わず、即PKで順位を決める。（3人選出、以降サドンデス）

9 表彰

U12

- ・ 1位リーグ 優勝（如月カップ（持ち回り）・トロフィー）
準優勝 ・ 敢闘賞
（U12のみ、1位リーグ全チームを表彰）
- ・ 各位リーグ 優勝 ・ 準優勝

U11

- ・ 決勝トーナメント 優勝 ・ 準優勝 ・ 3位 ・ 敢闘賞（4位）

・各位リーグ 優勝 ・準優勝

U10 ・決勝トーナメント 優勝 ・準優勝 ・3位・敢闘賞

・各位トーナメント 優勝 ・準優勝 ・敢闘賞

- 10 その他
- (1) 開会式はありません。試合終了後各会場で表彰式を行います。
 - (2) 組み合わせ表をご確認していただき、審判の御協力をお願いします。
(審判服は上下着用)
 - (3) ※ 監督会議の時間に遅れないようにお願いします。各会場8時30分。
 - (4) 大会参加料 1チーム 10.000円(当日、各会場本部にお願いします)
連絡先 大会実行委員長 加藤一男 080-8808-9749