

# 第49回U-10栃木県少年サッカー選手権大会 組み合わせ表

■第1日 10月11日 一次リーグ

第1会場

別処山公園B					
A			AA		
1	2	3	4	5	6
FCアネーロ宇都宮・U-12	間東FCミラクルズ	KOHARU PROUD 栃木フットボールクラブ	南河内サッカースポーツ少年団ジュニア	隼山サッカークラブ	上松山クラブ

第2会場

別処山公園A					
B			BB		
1	2	3	4	5	6
エスペランサMOKA	雀宮フットボールクラブ	鹿沼西FC	南河内サッカースポーツ少年団	FCグランディール宇都宮	坂西ジュニオール

第3会場

青木サッカー場CB					
C			CC		
1	2	3	4	5	6
壬生FCユナイテッド	佐野SSS	SUGAOサッカークラブ	東那須野FC U-10	国分寺サッカークラブ	フットボールクラブ 氏家オレンジ

第4会場

青木サッカー場CA					
D			DD		
1	2	3	4	5	6
S4 スペランツァ	ヴェルフェ矢板U-10	MORANGO栃木フットボールクラブU-9	野原グランディオスFC	北押原FC	大谷東フットボールクラブ

第5会場

市貝町中央公民館グランドB					
E			EE		
1	2	3	4	5	6
ともぞうサッカークラブ U10	FC VALON セカンド	喜連川SC Jr	おおぞらSC	宇都宮北部FCトレ	高林・青木フットボールクラブ

第6会場

市貝町中央公民館グランドA					
F			FF		
1	2	3	4	5	6
FE・アトレチコ 佐野	FCグラシアス	稲村フットボールクラブ	JFCアミスタ市貝	栃木ユナイテッド	FC SFIDA

第7会場

足利本町グランドB					
G			GG		
1	2	3	4	5	6
栃木ジュニオール	しおやFCヴィガウス	西原FC	足利サッカークラブジュニア	壬生ジュニアサッカークラブ	宇大附属小サッカースポーツ少年団

第8会場

足利本町グランドA					
H			HH		
1	2	3	4	5	6
ヴェルフェ矢板U-10	FC黒羽	FC VALON	御厨フットボールクラブ	緑が丘YFCサッカーク教室	都賀クラブジュニア

第9会場

丸山公園サッカー場B					
I			II		
1	2	3	4	5	6
JFC 足利ラトウール	FCがむしやらU-9	大田原城山サッカークラブ	FCエルソレオ日光	カテット白沢サッカースクール	FC真岡21ファンタジー

第10会場

丸山公園サッカー場A					
J			JJ		
1	2	3	4	5	6
FC中村	昭和・戸祭サッカークラブ	葛生FC	今市FCプログレス	小山三小 FC	NPO法人サウス宇都宮スポーツクラブ

第11会場

塩野室運動公園A					
K			KK		
1	2	3	4	5	6
デイベルテイド壬生	三重・山前FC	豊郷ジュニアフットボールクラブ宇都宮	NIKKO SPORTS CLUB	栃木ウーヴァFC・U-12	大山フットボールクラブ アミーゴ

第12会場

塩野室運動公園B					
L			LL		
1	2	3	4	5	6
上河内ジュニアサッカークラブ	FCがむしやら	FC VALON	今市ジュニオール	FCパジェルボ那須烏山	野木SSS

第13会場

五十部運動公園A					
M			MM		
1	2	3	4	5	6
union sports	Pegasus 藤岡2007	久下田FC	K-WEST FC2001	WEST FOOTBALL	FCあわのレジエンド

第14会場

五十部運動公園B					
N			NN		
1	2	3	4	5	6
高根沢西フットボールクラブ	FCみらい	紫塚FC	岩舟JFC	JFCファイターズ	FC毛野

第15会場

上の原緑地公園サッカー場B					
O			OO		
1	2	3	4	5	6
JFC Wing	三島FC	さくらボン・ティ・ポラ	茂木FC	MORANGO栃木フットボールクラブU10	宝木キッカーズ

第16会場

上の原緑地公園サッカー場A					
P			PP		
1	2	3	4	5	6
藤原FC	ブラッドレスサッカークラブ	SAKURA FOOTBALL CLUB Jr	益子SC	ボンジボラ栃木	F.C. 栃木ジュニア

第17会場

城見ヶ丘運動公園サッカー場A					
Q			QQ		
1	2	3	4	5	6
みはらサッカークラブジュニア	TOCHIGI KOU FC	KSC鹿沼	赤羽スポーツ少年団	富士見サッカースポーツ少年団	A.MINAMI FC

第18会場

城見ヶ丘運動公園サッカー場B						
R			RR			
1	2	3	4	5	6	7
FC朱雀	清原サッカースポーツ少年団	FC西那須21アストロ	HFC-ZERO真岡	栃木フォルツァSC	フットボールクラブ 氏家ホワイト	FCアリーバ

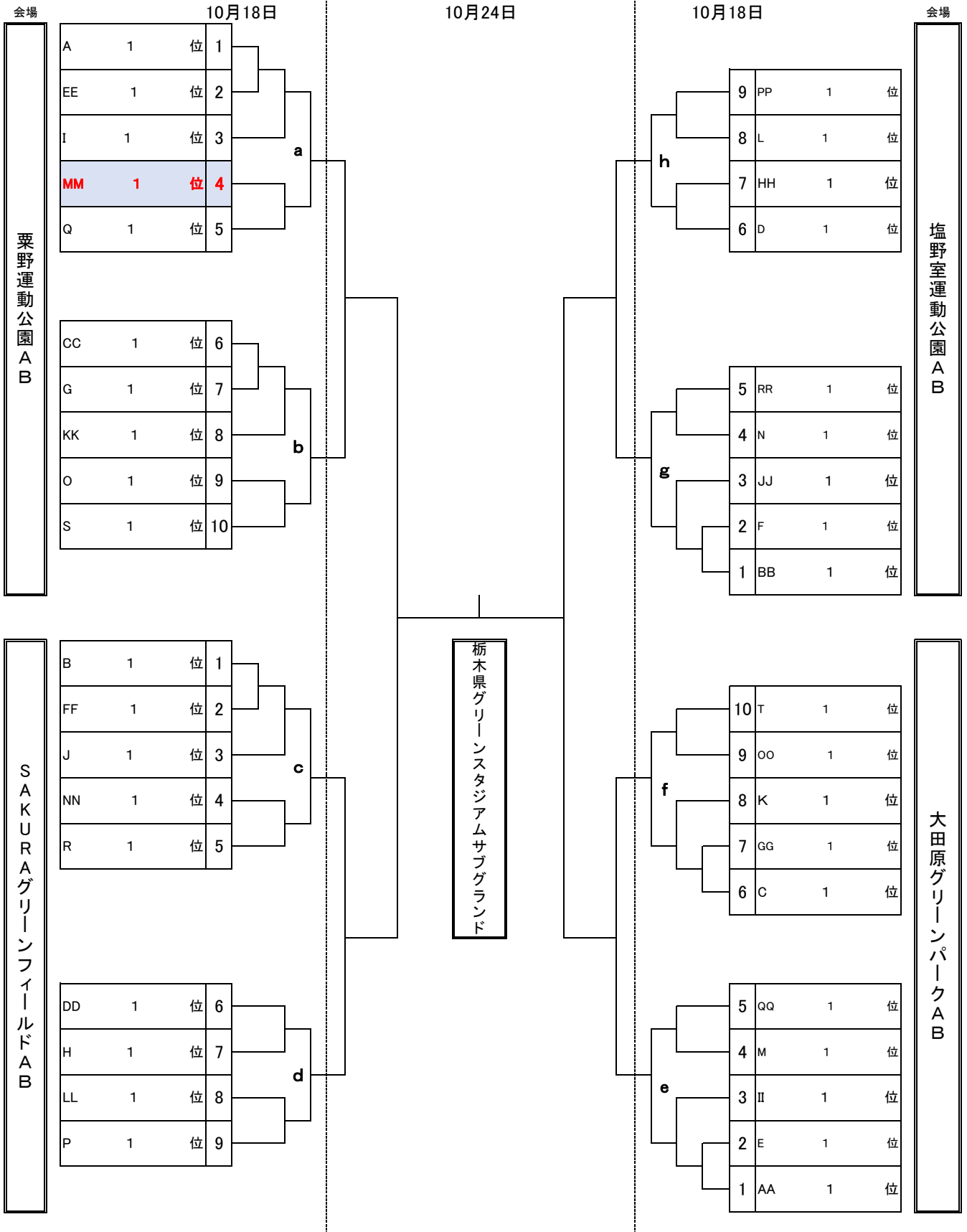
第19会場

けやき台公園サッカー場A			
S			
1	2	3	4
FCプリメーロ	栃木サッカークラブ U-12	クレアFCアルドレ	祖母井クラブ

第20会場

けやき台公園サッカー場B			
T			
1	2	3	4
鹿沼東光FC	陽東サッカースポーツ少年団	壬生アルマドールフットボールクラブ	真岡西サッカークラブブリッツ

■第2日 10月18日 決勝トーナメント  
 ■第3日 10月24日 準々決勝、準決勝、決勝



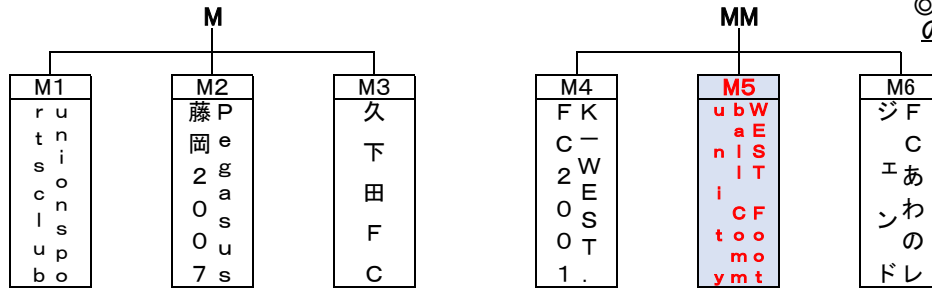
■第1日 10月11日 一次リーグ

M・MMブロック

第13会場

五十部運動公園A

◎審判は、隣のコート  
の試合を担当する。



M  
ブ  
ロ  
ッ  
ク

- ① 9:30 unionsportsclub ( 二 ) Pegasus藤岡2007 主, 副, 副, 4th N3, N1, N2, N3
- ② 10:15 unionsportsclub ( 二 ) 久下田FC N2, N3, N1, N2
- ③ 11:00 Pegasus藤岡2007 ( 二 ) 久下田FC N1, N2, N3, N1

M  
M  
ブ  
ロ  
ッ  
ク

- ④ 13:00 K-WEST. FC2001 0 ( 0 二 0 ) 0 WEST Football Community N6, N4, N5, N6
- ⑤ 13:45 K-WEST. FC2001 ( 二 ) FCあわのレジェンド N5, N6, N4, N5
- ⑥ 14:30 WEST Football Community 0 ( 0 二 0 ) 0 FCあわのレジェンド N4, N5, N6, N4

M	unionsp ortsclub	Pegasus藤 岡2007	久下田 FC	勝 点	得 失 点	総 得 点	順 位
unionsportsclub							
Pegasus藤岡2007							
久下田FC							

MM	K-WEST. FC2001	WEST Fo otball Co mmunity	FCあわの レジェンド	勝 点	得 失 点	総 得 点	順 位
K-WEST. FC2001							
WEST Football Community							
FCあわのレジェンド							

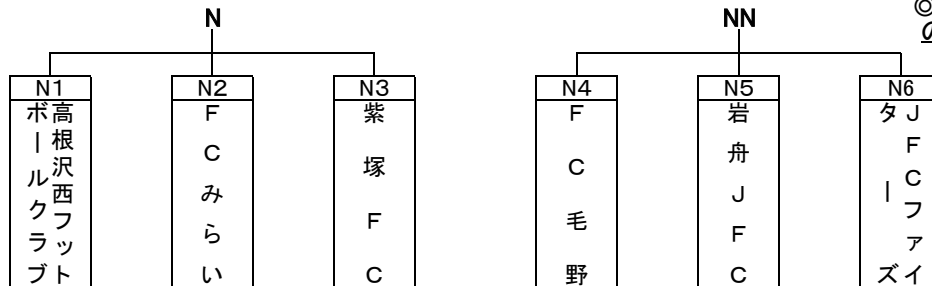
■第1日 10月11日 一次リーグ

N・NNブロック

第14会場

五十部運動公園B

◎審判は、隣のコート  
の試合を担当する。



N  
ブ  
ロ  
ッ  
ク

- ① 9:30 高根沢西フットボールクラブ ( 二 ) FCみらい 主, 副, 副, 4th M3, M1, M2, M3
- ② 10:15 高根沢西フットボールクラブ ( 二 ) 紫塚FC M2, M3, M1, M2
- ③ 11:00 FCみらい ( 二 ) 紫塚FC M1, M2, M3, M1

N  
N  
ブ  
ロ  
ッ  
ク

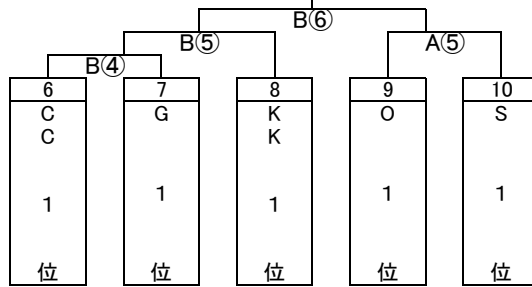
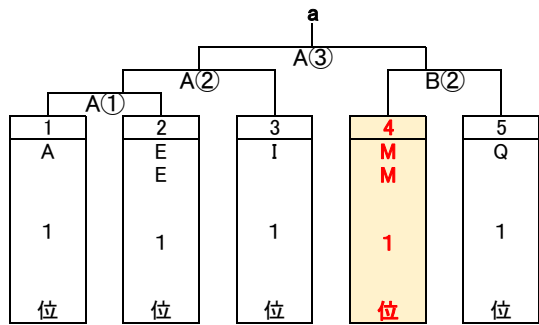
- ④ 13:00 FC毛野 ( 二 ) 岩舟JFC M6, M4, M5, M6
- ⑤ 13:45 FC毛野 ( 二 ) JFCファイターズ M5, M6, M4, M5
- ⑥ 14:30 岩舟JFC ( 二 ) JFCファイターズ M4, M5, M6, M4

N	高根沢西 フットボ ールク ラブ	FCみら い	紫塚FC	勝 点	得 失 点	総 得 点	順 位
高根沢西フットボールクラブ							
FCみらい							
紫塚FC							

NN	FC毛野	岩舟JF C	JFCファイ ターズ	勝 点	得 失 点	総 得 点	順 位
FC毛野							
岩舟JFC							
JFCファイターズ							

■第2日 10月18日 決勝トーナメント

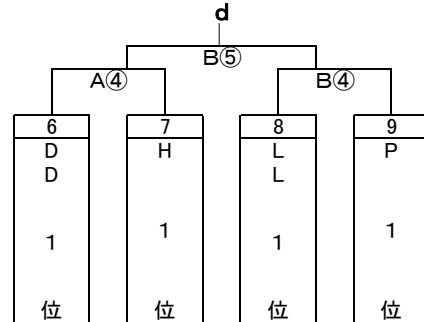
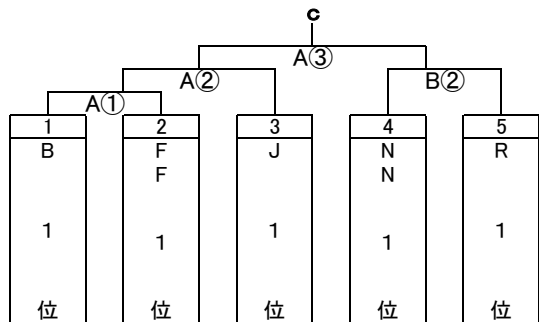
第1会場 栗野運動公園 A B



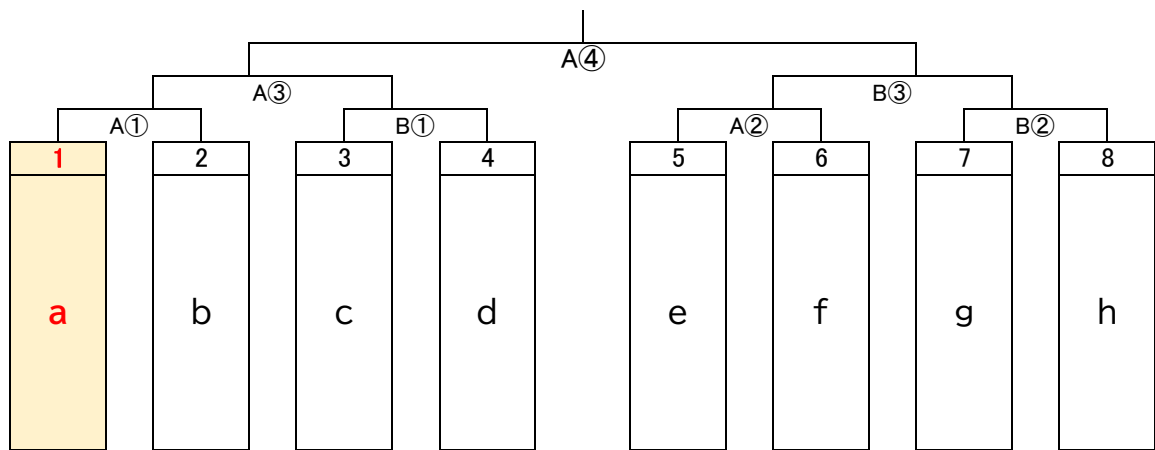
A①	9:30	A	1	位	( 二 )	EE	1	位	主, 副, 副, 4th
B①	9:30	( 試 合 な し )							
A②	10:15	A	①	勝	( 二 )	I	1	位	4, 5, 5, 4
B②	10:15	MM	1	位	( 0 0 )	Q	1	位	A①負, A①勝, A①勝, A①負
A③	11:00	A	②	勝	( 0 0 )	B	②	勝	A②負, B②負, B②負, A②負
B③	11:00	( 試 合 な し )							
A④	13:00	( 試 合 な し )							
B④	13:00	CC	1	位	( 二 )	G	1	位	8, 9, 10, 8
A⑤	13:45	O	1	位	( 二 )	S	1	位	B④負, B④勝, B④勝, B④負
B⑤	13:45	B	④	勝	( 二 )	KK	1	位	9, 10, 10, 9
A⑥	14:30	( 試 合 な し )							
B⑥	14:30	A	⑤	勝	( 二 )	B	⑤	勝	B⑤負, A⑤勝, A⑤勝, B⑤負

■第2日 10月18日 決勝トーナメント

第2会場 SAKURAグリーンフィールド A B



A①	9:30	B	1	位	( 二 )	FF	1	位	主, 副, 副, 4th	
B①	9:30	( 試 合 な し )								
A②	10:15	A	①	勝	( 二 )	J	1	位	4, 5, 5, 4	
B②	10:15	NN	1	位	( 二 )	R	1	位	A①負, A①勝, A①勝, A①負	
A③	11:00	A	②	勝	( 二 )	B	②	勝	A②負, B②負, B②負, A②負	
B③	11:00	( 試 合 な し )								
A④	13:00	DD	1	位	( 二 )	H	1	位	8, 9, 9, 8	
B④	13:00	LL	1	位	( 二 )	P	1	位	6, 7, 7, 6	
A⑤	13:45	( 試 合 な し )								
B⑤	13:45	A④勝				( 二 )	B④勝			A④負, B④負, B④負, A④負



準々決勝

主、副、副、4th

A①	9:30	a	0	( 0 0 )	0	b	審判委員会
B①	9:30	c		( 二 )		d	審判委員会
A②	10:00	e		( 二 )		f	審判委員会
B②	10:00	g		( 二 )		h	審判委員会

準決勝

A③	11:00	A①勝	0	( 0 0 )	0	B①勝	審判委員会
B③	11:00	A②勝		( 二 )		B②勝	審判委員会

決勝

A④	13:00	A③勝	0	( 0 0 )	0	B③勝	審判委員会
----	-------	-----	---	---------	---	-----	-------

■成績

優勝

---

準優勝

---

3位

---

3位

---

フェアプレー賞

---

敢闘賞

---

敢闘賞

---

敢闘賞

---

敢闘賞

---

# 第49回U-10 栃木県少年サッカー選手権大会 大会要項

- 1 目的 本大会はサッカー競技を通して心身を鍛え、フェアプレーの精神を養い、正しく、強く、そして創造力豊かな人間をつくることを目的とする。
- 2 主催 (公社) 栃木県サッカー協会 下野新聞社 栃木放送
- 3 主管 栃木県少年サッカー連盟
- 4 協賛 (一社) 栃木県トラック協会 元気寿司 ゼビオ (株) 丸和住宅
- 5 後援 栃木県教育委員会 栃木県内市町サッカー協会
- 6 期日 令和2年10月11日(日)・18日(日)・24日(土)
- 7 会場 県内各地区のグラウンド
- 8 資格

(1) 団体	①大会実施年度に公益財団法人日本サッカー協会第4種に加盟登録した団体
(2) チーム	①正式に登録された監督・選手と大会登録のコーチ・帯同審判員で構成されたチームとする。ただし、この大会のみの監督も認める。 ②本大会に上記1団体から2チーム以上が参加する場合は、1チーム目は①の条件を満たすものとし、2チーム目以降は正式に登録された選手と大会登録の監督・コーチ・帯同審判員で構成されたチームとする。また、選手・監督・コーチ・帯同審判員は、チーム別に登録されていること。
(3) 選手	①上記団体(チーム)に所属する選手であり、公益財団法人日本サッカー協会発行の選手証を有するもの。 ②4年生以下の選手であること。 ③追加登録選手は、本連盟の定める正規の手続きで追加登録を完了したものの。 ④移籍選手は、本連盟の定める正規の手続きで移籍したものの。
(4) 帯同審判員	①帯同審判員は6名以内。地区理事の承認を受けている審判員であること。 ②同時に2名、審判を担当できるようにすること。
(5) ユニフォーム	①試合当日にユニフォーム(シャツ・パンツ・ストッキング)は正の他に、副として正と異なる色のユニフォームを有すること。

## 9 チームの構成人数と条件

チーム編成は、監督1名・コーチ2名・選手8名以上20名以内とする。

- (1)大会に参加する選手はスポーツ安全保険に必ず加入していること。
- (2)大会における選手の傷害等の補償はスポーツ安全保険の範囲内のみで、主催者は一切負わないものとする。
- (3)大会に参加する選手は必ず保護者の承諾を得ていること。
- (4)監督は必ずD級以上のライセンスを取得していること。コーチについてはこの限りではない。

## 10 競技規則 大会実施年度公益財団法人日本サッカー協会制定の競技規則による。但し、以下の項目については特に少年用として大会規定に定める。

- (1)競技人数 8人制
- (2)競技時間 20分(前・後半10分:インターバル3分)とする。  
但し、トーナメント戦において勝敗の決しない場合は、PK方式(3人)により決定する。決勝戦において勝敗が決しない場合は、6分の延長(前・後半3分)を行い、なお決しない場合は、PK方式(3人)により決定する。
- (3)競技場
- ・芝、クレー(土)のグラウンドを使用する。
  - ・ペナルティーエリア 12m
  - ・センターサークル 半径7m
  - ・長方形で68m×50mを原則とする。
  - ・ゴールエリア 4m
  - ・ペナルティーマーク 8m
- (4)ゴール 5m×2.15mの少年用ゴール
- (5)使用球 4号球(公認球)
- (6)キックオフからのゴールインは得点と認めず、相手のゴールキックで再開する。
- (7)フリーキック、コーナーキックのとき、相手選手は7m離れる。
- (8)選手交代は、試合前に登録した12名までの自由な交代を適用する。
- (9)反則により警告が2回累積及び退場した選手・監督・コーチは、次の1試合出場停止。なお選手が退場した場合は、交代選手の中から補充を認める。警告の累積は持ち越さない。

## (10) 選手の用具

- ・本大会に登録した正・副2組のユニフォームを試合会場に持参し、いずれかを着用しなければならない。
- ・ユニフォームの正副の2色については、明確に異なる色とする。
- ・主審は、対戦するユニフォームの色彩が類似しており、判別しがたいと判断した時は、両チームの立ち合いのもとその試合において着用するユニフォームを決定する。
- ・ユニフォームのデザイン、ロゴ等が異なっても、主たる色が同系色であれば着用することができる。但し、ピブス等は不可。
- ・ソックステープ等の色は問わない。但し、チーム内で同色のものを着用する。
- ・アンダーシャツ、アンダーショーツ、タイツの色は問わない。但し、チーム内で同色のものを着用する。
- ・特別な場合において、ゴールキーパーのショーツ、ソックスはフィールドプレーヤーと同系色でも良い。

## 11 競技方法

### (1) リーグ戦方式 リーグ戦の順位決定手順

- ①勝ち点（勝ち3、分け1、負け0）      ②得失点差      ③総得点  
④当該チーム同士の勝敗      ⑤PK（3人）

(2) リーグ戦を勝ち上がったチームがトーナメント戦に進出。

(3) リーグ戦では、原則同一地区は当たらない。

12 表彰	優勝	表彰状、トロフィー、楯、メダル、協賛社副賞
	準優勝	表彰状、トロフィー、楯、メダル、協賛社副賞
	3位(2チーム)	表彰状、トロフィー、楯、メダル、協賛社副賞
	フェアプレー賞	表彰状、トロフィー
	敢闘賞(4チーム)	表彰状、トロフィー
	優勝監督賞	表彰状、記念品

## 13 参加申し込み 令和2年9月8日（火）から13日（日）まで

JFA登録サイト「KICKOFF」にて行う。

## 14 参加料 大会参加費 10,000円 ※銀行振り込み期間9/22（火祝）～9/30（火）

## 15 抽選会

監督会議は開催しない。下記のとおり online 抽選会を行う。

(1) 期日 令和2年9月22日（火祝）18:00～

(2) 大会関係詳細については抽選会前に各チームにメールにて配付。不明な点は抽選会までに地区理事まで問い合わせる。

## 16 表彰式

(1) 期日 令和2年10月24日（土） 決勝戦終了後

(2) 会場 栃木県グリーンスタジアムサブグラウンド

## 17 確認事項

(1) 参加申込の留意事項。

- ・チーム情報（連絡先、指導者、参加選手、ユニフォーム等）を正しく登録すること。参加申込終了指定日以後は変更を認めない。

(2) コロナ感染症拡大防止について

- ・大会事務局から出されるコロナ感染症拡大防止に関わる指示事項について遵守すること。
- ・「大会参加同意書」を、地区で決められた日にまでに地区理事に提出すること。

(3) 各チームの監督は「監督証」「ライセンス証」を首から下げる形で携帯すること。

(4) 以下に該当するチームは不戦敗（没収試合）とする。

- ・色の異なる正副2着のユニフォームを用意できない場合
- ・試合開始時、選手6名未満及び棄権の場合
- ・試合開始時刻に30分以上遅れた場合

(5) その他、「連盟規律委員会規定」を遵守すること。

(6) 大会当日午前第1試合、午後第1試合それぞれ開始40分前に、各会場で監督打ち合わせを行う。