

第47回栃木県少年サッカー選手権大会ジュニアの部 組み合わせ表

■第1日 10月8日(月・祝) リーグ戦

五十部運動公園B				鬼怒グリーンパーク白沢B				鹿沼運動公園B				丸山運動公園B																		
A1		A2		B1		B2		C1		C2		D1		D2																
1	2	3	4	1	2	3	4	1	2	3	4	1	2	3	4	5	6	7	8	5	6	7	8							
昭和・戸祭サッカークラブ	壬生FCユニテッド	東原スライダー	JFCファイターズ	MORANGO栃木フットボールクラブU12	田沼FCリュミエールS	HFC・ZERO真岡	みはらサッカークラブジュニア	FC西那須21アストロ	エスペランサMOKA	石井フットボールクラブ	フットボールクラブ プリメーロ	FCバジエルボ那須烏山	富士見サッカースポーツ少年団	合戦場フットボールクラブ	佐野SSS	SUGAO SC	JFC Wing	FC・ガナドル大田原 U-10	FCエルソレオ日光											
5	6	7	8	5	6	7	8	5	6	7	8	5	6	7	8	5	6	7	8	5	6	7	8							
緑が丘YFCサッカー教室ジュニア	M's United FC	足利サッカークラブジュニアU9		東那須野サッカースポーツ少年団	ヴェルフエたかはら那須 U-10	大谷東フットボールクラブ	清原サッカースポーツ少年団	FC黒羽VICTORY	unionssc U-10	岩舟JFC	小山ウエストJFC	芳賀南サッカークラブ	FCアネーロ宇都宮 U-10	御厨フットボールクラブ	FC・C・栃木ジュニア	FCアネーロ宇都宮 U-10	Pegasus藤岡2007	ASK栃木 bondeboia	今市FCプログレス ボンド											
五十部運動公園A				鬼怒グリーンパーク白沢A				鹿沼運動公園A				塩野室運動公園A																		
E1		E2		F1		F2		G1		G2		H1		H2																
1	2	3	4	5	6	7	8	1	2	3	4	5	6	7	8	1	2	3	4	5	6	7	8							
ともぞうサッカークラブ U-10	間東FCミラクルズ	大田原城山サッカークラブ	赤羽スポーツ少年団	上河内ジュニアサッカークラブ	小山三小フットボールクラブ	上松山クラブ	K-WEST・FC2001	FC城東	山辺千歳FC	さつきが丘スポーツ少年団	FCグランディール宇都宮	野原グランディオスFC	久下田FC	野木SSS	豊郷JFC宇都宮	FC黒羽VICTORY	FC中村	岩舟JFC	北押原FC	小山ウエストJFC	S4スペランツァ	FE・アトレチコ佐野	芳賀南サッカークラブ	FCアネーロ宇都宮 U-10	御厨フットボールクラブ	FC・C・栃木ジュニア	FCアネーロ宇都宮 U-10	Pegasus藤岡2007	ASK栃木 bondeboia	今市FCプログレス ボンド
栃木市大平運動公園多目的広場A				下野市別処山公園B				SAKURAグリーンフィールドB				塩野室運動公園B																		
I1		I2		J1		J2		K1		K2		L1		L2																
1	2	3	4	5	6	7	8	1	2	3	4	5	6	7	1	2	3	4	5	6	7									
FCペンサーレ	都賀クラブジュニア	フットボールクラブ氏家	今市FCプログレス リアン	陽東サッカースポーツ少年団	三重・山前FC	JFCアマスタ市員	栃木ウーヴァフットボールクラブ U-10	FCがむしやら	プラウド栃木FC	鹿沼東光FC	NPO法人サウス宇都宮スポーツクラブ	FC真岡21ファンタジー	FC Boa Sorte	石橋FC	高林・青木フットボールクラブ	鹿沼西FC	カテツ白沢サッカースクール	栃木ジュニオール	FC SFiDA	益子SCストライダー	FCみらい	おおぞらSC U-10	国本ジュニアサッカークラブ	大谷北FC	三島FC	北郷FC	ブラッドレスサッカースクール	今市ジュニオール U-10		
下野市別処山公園A				栃木市大平運動公園多目的広場B				SAKURAグリーンフィールドA				丸山運動公園A																		
M1		M2		N1		N2		O1		O2		P1		P2																
1	2	3	4	5	6	7	1	2	3	4	5	6	7	1	2	3	4	5	6	7										
FCプロケード	JFC足利ラトウール	田野フットボールクラブ	FCあわのレジエンド	JSTかがやき	NPO法人グラシアス	南河内サッカースポーツ少年団	国分寺SC	A・MINAMI・FC	しおやFCヴィガウス	細谷サッカークラブジュニア	真岡西サッカークラブ プリッツ	南イレブン	亀山サッカークラブ	ニクコスポーツクラブ U10セントラル	シャルムグランツサッカークラブ	FC朱雀	さくらボン・デイ・ポーラ	栃木SCジュニア U-10	壬生町ジュニアサッカークラブ	祖母井クラブ	雀宮フットボールクラブ	FCカンピオーネ・ドリームス	稲村フットボールクラブ	FCカンピオーネ・ドリームス	FC VALON	01FC青葉	NIKKO SPORTS CLUB U10セクション			

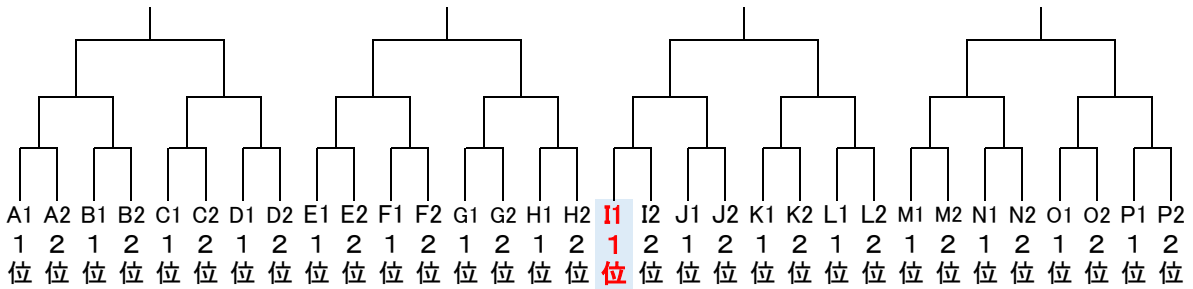
■第2日 10月13日(土) トーナメント

ヤシオツツジ

ニホンカモシカ

オオルリ

トチノキ



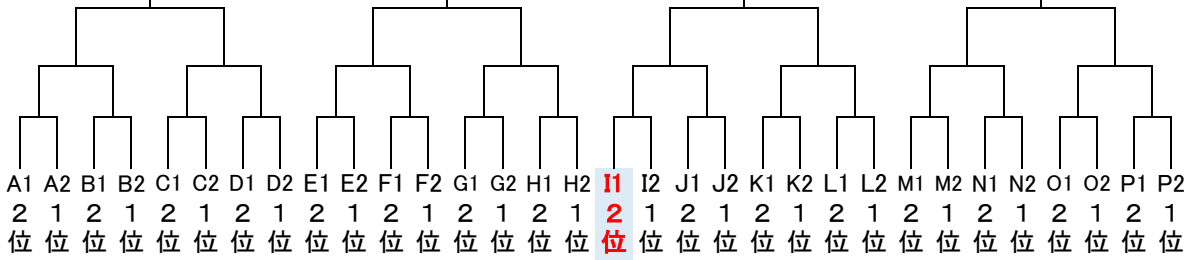
塩野室運動公園A	那珂川河畔公園A	大田原グリーンパークA	SAKURAグリーンフィールドA
----------	----------	-------------	------------------

キヌガワ

ナンタイサン

トチオトメ

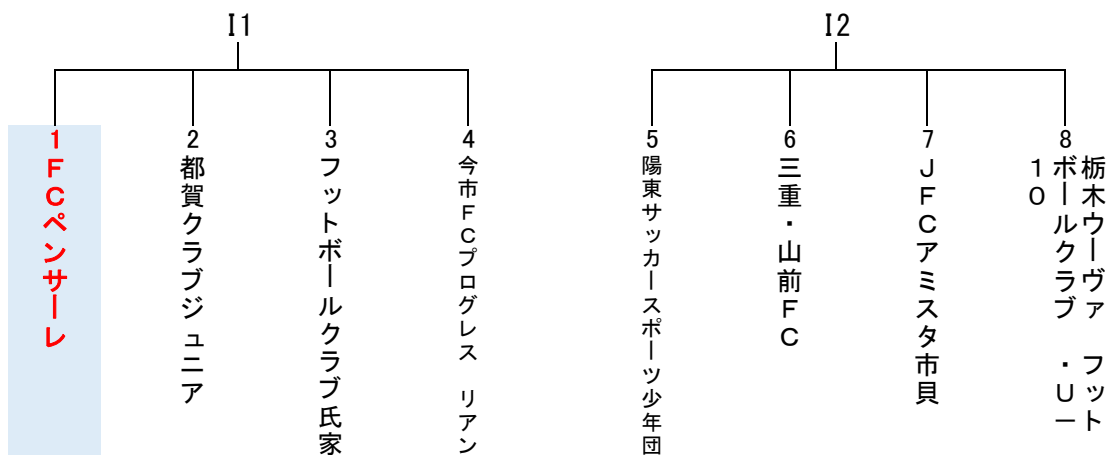
ユウガオ



塩野室運動公園B	那珂川河畔公園B	大田原グリーンパークB	SAKURAグリーンフィールドB
----------	----------	-------------	------------------

第1日（10月8日） リーグ戦

第9会場 栃木市大平運動公園多目的広場A

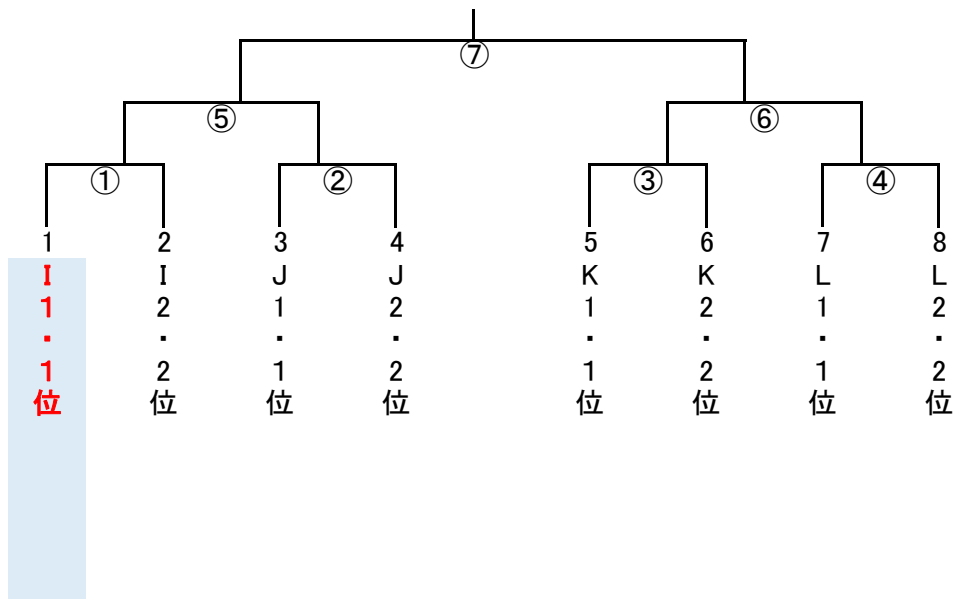


①	9:00	FCペンサーレ	0	(二)	0	都賀クラブジュニア	(主, 副, 副, 4th)
②	9:30	フットボールクラブ氏家	0	(二)	0	今市FCプログレスリアン	5, 6, 7, 8
③	10:00	陽東サッカースポーツ少年団	0	(二)	0	三重・山前FC	6, 7, 8, 5
④	10:30	JFCアミスタ市貝	0	(二)	0	栃木ウーヴァフットボールクラブ	1, 2, 3, 4
⑤	11:00	FCペンサーレ	0	(二)	0	フットボールクラブ氏家	2, 3, 4, 1
⑥	11:30	都賀クラブジュニア	0	(二)	0	今市FCプログレスリアン	7, 8, 5, 6
⑦	12:00	陽東サッカースポーツ少年団	0	(二)	0	JFCアミスタ市貝	8, 5, 6, 7
⑧	12:30	三重・山前FC	0	(二)	0	栃木ウーヴァフットボールクラブ	3, 4, 1, 2
⑨	13:00	FCペンサーレ	0	(二)	0	今市FCプログレスリアン	4, 1, 2, 3
⑩	13:30	都賀クラブジュニア	0	(二)	0	フットボールクラブ氏家	5, 6, 7, 8
⑪	14:00	陽東サッカースポーツ少年団	0	(二)	0	栃木ウーヴァフットボールクラブ	8, 7, 6, 5
⑫	14:30	三重・山前FC	0	(二)	0	JFCアミスタ市貝	1, 2, 3, 4
							4, 3, 2, 1

I1 リーグ	FCペン サーレ	都賀クラ ブジュニ ア	フットボー ルクラブ 氏家	今市FC プログレ スリアン	勝 点	得失 点	順 位
FCペンサーレ							
都賀クラブジュニア							
フットボールクラブ氏家							
今市FCプログレスリアン							

I2 リーグ	陽東サッ カースポ ーツ少年 団	三重・山 前FC	JFCアミ スタ市貝	栃木ウー ヴァフッ トボール クラブ・U -10	勝 点	得失 点	順 位
陽東サッカースポーツ少年団							
三重・山前FC							
JFCアミスタ市貝							
栃木ウーヴァフットボールクラブ・U-10							

オオールリ

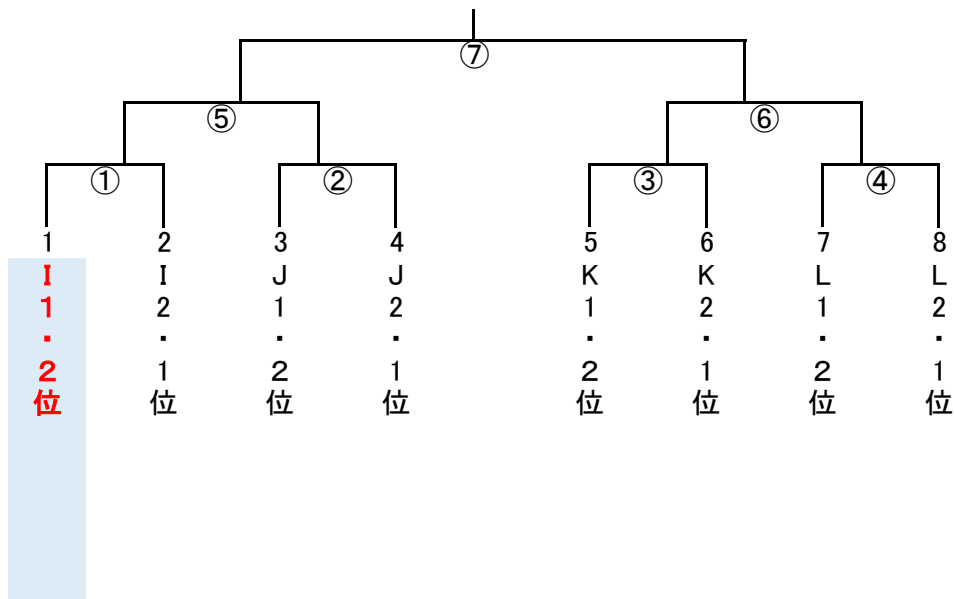


① 9:00	I1・1位	0 (〃) 0	I2・2位	(5, 6, 7, 8)
② 9:30	J1・1位	0 (〃) 0	J2・2位	(8, 5, 6, 7)
③ 10:00	K1・1位	0 (〃) 0	K2・2位	(1 , 2, 3, 4)
④ 10:30	L1・1位	0 (〃) 0	L2・2位	(4, 1 , 2, 3)
⑤ 11:00	①勝	0 (〃) 0	②勝	(7, 8, 5, 6)
⑥ 12:00	③勝	0 (〃) 0	④勝	(3, 4, 1 , 2)
<決勝>				
⑦ 13:00	⑤勝	0 (〃) 0	⑥勝	(⑤, ⑥, ④, ③)

負チームが担当

優勝
準優勝
第3位
第3位

トチオトメ



① 9:00	I1・2位	0 (ー) 0	I2・1位	(5, 6, 7, 8)
② 9:30	J1・2位	0 (ー) 0	J2・1位	(8, 5, 6, 7)
③ 10:00	K1・2位	0 (ー) 0	K2・1位	(1 , 2, 3, 4)
④ 10:30	L1・2位	0 (ー) 0	L2・1位	(4, 1 , 2, 3)
⑤ 11:00	①勝	0 (ー) 0	②勝	(7, 8, 5, 6)
⑥ 12:00	③勝	0 (ー) 0	④勝	(3, 4, 1 , 2)
<決勝>				
⑦ 13:00	⑤勝	0 (ー) 0	⑥勝	(⑤, ⑥, ④, ③) 負チームが担当

優勝
準優勝
第3位
第3位