

第43回 宇都宮少年サッカー新人大会 一部の部 兼 県) 新人大会 宇河予選 組み合わせ

☆ 12月15日(土)、リーグ戦 試合時間30分(前・後半 15分)

石井緑地 No1 会場

- a
- 1 富士見SSS
  - 2 サウス宇都宮SC
  - 3 **緑が丘 YFC** 会場運営

- b
- 4 姿川第一FC
  - 5 石井FC
  - 6 昭和戸祭SC
  - 7 河内SCジュベニール

GP白沢 Aコート 会場

- g
- 1 栃木SC ジュニア
  - 2 本郷北 FC
  - 3 **豊郷JFC宇都宮** 会場運営

- h
- 4 上三川SC
  - 5 上三川FC
  - 6 FC 未来
  - 7 SUGAO SC

石井緑地 No2 会場

- c
- 1 S4 スペランツァ
  - 2 FCグラシアス
  - 3 **FCグランディール** 会場運営

- d
- 4 清原SSS
  - 5 FCアネーロ宇都宮
  - 6 FCブロード
  - 7 FC Riso

GP白沢 Bコート 会場

- i
- 1 泉FC宇都宮
  - 2 カテット白沢SS
  - 3 **ともぞうSC** 会場運営

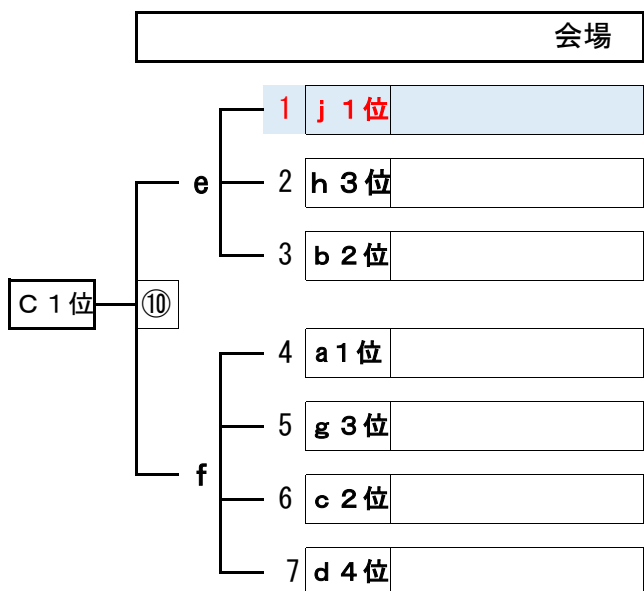
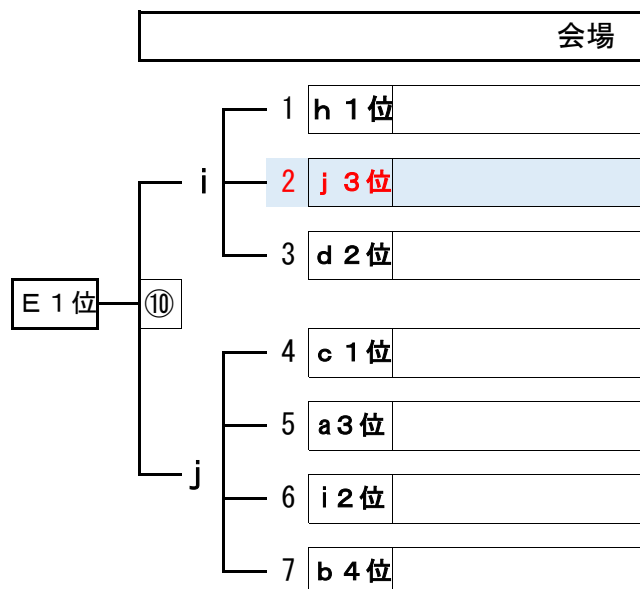
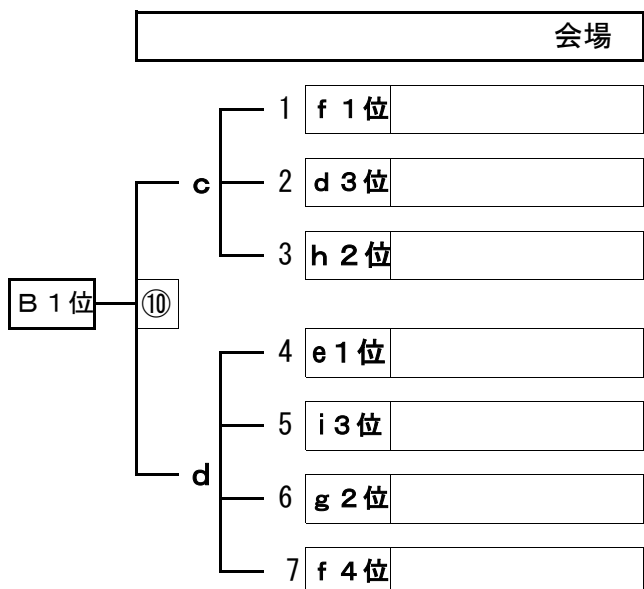
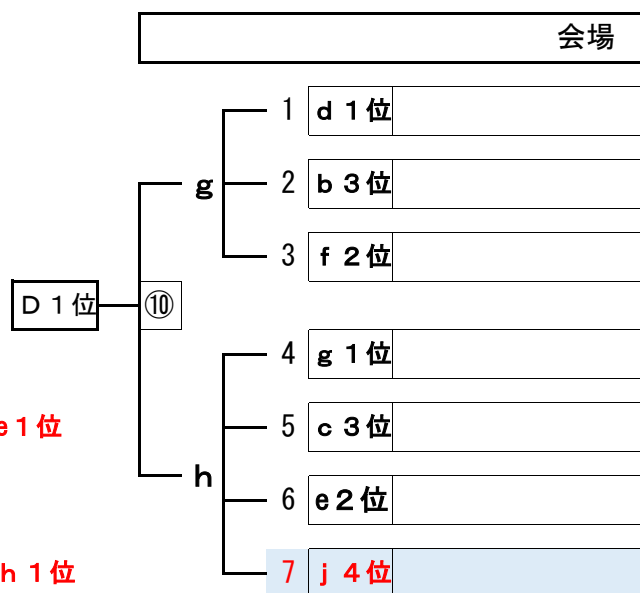
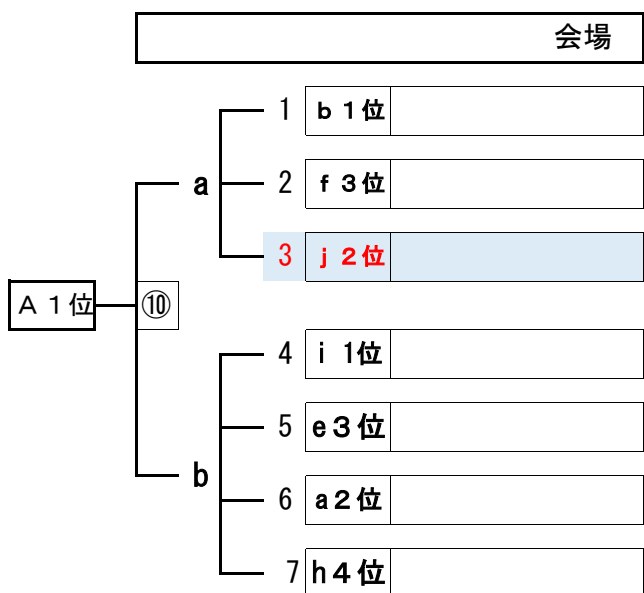
- j
- 4 雀宮FC
  - 5 上河内JSC
  - 6 **FC ペンサーレ**
  - 7 ブラッドレスSS

石井緑地 No3 会場

- e
- 1 FC アリーバ
  - 2 union SC
  - 3 **細谷SC** 会場運営

- f
- 4 TEAMリフレSC
  - 5 シャルムグランツSC
  - 6 岡西FC
  - 7 国本JSC

第42回 宇都宮少年サッカー新人大会 一部の部 兼 県)新人大会 宇河予選 組み合わせ  
 ☆ 12月16日(日) 全てのリーグ戦 試合時間30分(前・後半 15分)



☆ ⑩の試合は、二次予選の会場1位決定戦です。  
 会場1位の5チームは、12月23日の  
 決勝トーナメント戦へ進む。

☆ 会場2位の5チームは、12月23日の  
 第6・7・8・9・10位 トーナメント戦へ進む。

☆ 12月16日の各リーグ2位の10チームは  
 第11・12・13・14代表決定リーグ戦へ。

☆ bリーグ 朱記部箇所誤記訂正です。  
 お詫びして訂正します。12月2日 事務局 中川

第43回 宇都宮少年サッカー新人大会 一部の部 兼 県) 新人大会 宇河予選 組み合わせ

☆ 3・4リーグ戦 試合時間30分(前・後半15分) ☆ 4リーグ戦 試合時間30分(前・後半15分)

12月15日・16日

12月23日

4・リーグ

対戦	審判	時間
<主 副審 四審>		
① 1 - 2	3 4 5 3	9:00
② 4 - 5	6 7 1 6	9:40
③ 6 - 7	2 3 4 2	10:20
④ 2 - 3	1 6 7 1	11:00
⑤ 4 - 6	5 2 3 5	11:40
⑥ 5 - 7	4 6 1 4	12:20
⑦ 1 - 3	7 2 5 7	13:00
⑧ 4 - 7	1 3 6 1	13:40
⑨ 5 - 6	2 4 7 2	14:20
⑩ a1位 - b1位 各リーグ2・3位		15:20
☆ ⑩の試合は12月16日のみです。		
⑩の試合は、会場1位決定戦です。		

対戦	審判	時間
<主 副審 四審>		
① 1 - 2	3 4 4 3	9:00
② 3 - 4	1 2 2 1	9:40
③ 1 - 3	2 4 4 2	10:20
④ 2 - 4	3 1 1 3	11:00
⑤ 1 - 4	2 3 3 2	11:40
⑥ 2 - 3	1 4 4 1	12:20

☆ 3・3リーグ戦 試合時間30分(前・後半15分)

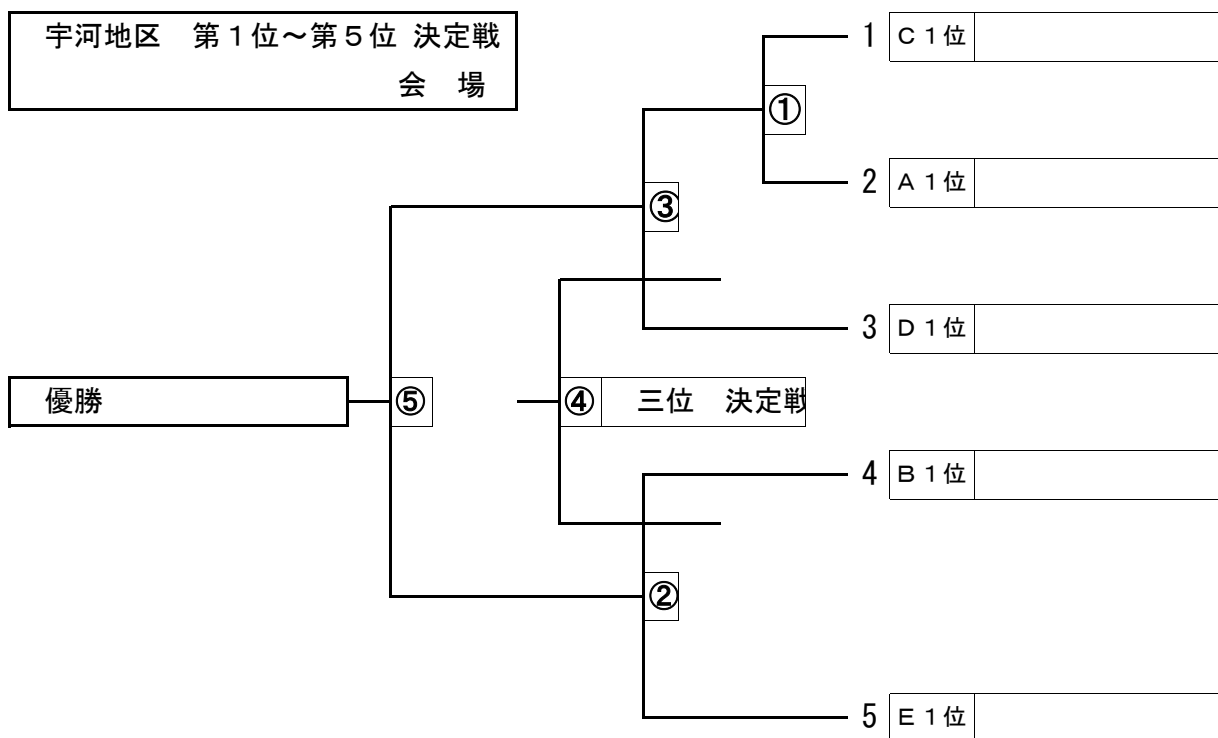
12月23日

3・3リーグ

対戦	審判	時間
<主 副審 四審>		
① 1 - 2	4 5 6 4	9:00
② 4 - 5	1 2 3 1	9:40
③ 2 - 3	5 6 4 5	10:20
④ 5 - 6	2 3 1 2	11:00
⑤ 1 - 3	6 4 5 6	11:40
⑥ 4 - 6	3 1 2 3	12:20

対戦	審判	時間
----	----	----

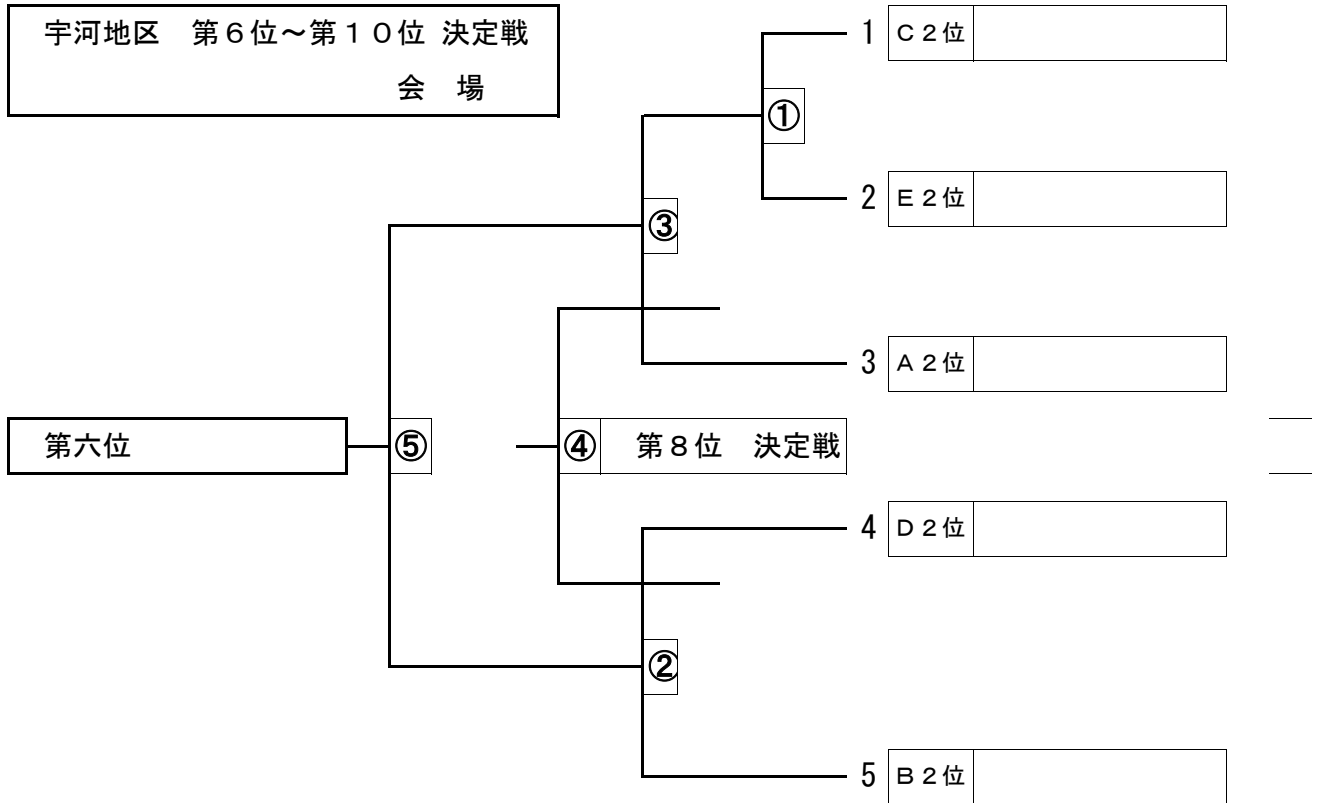
第43回 宇都宮少年サッカー新人大会 一部の部、兼(県)新人大会 宇河予選  
 ☆ 12月23日 決勝トーナメント戦 組み合わせ



試合時間 30分(前・後半15分)

①	9:00	C 1位	( — — )	A 1位	審判委員会 帯同 審判員
②	9:40	B 1位	( — — )	E 1位	審判委員会 帯同 審判員
③	10:20	①勝者	( — — )	D 1位	審判委員会 帯同 審判員
④	11:30	②敗者	( — — )	③敗者	審判委員会 帯同 審判員
⑤	12:30	②勝者	( — — )	③勝者	審判委員会 帯同 審判員
			( — — )		

第43回 宇都宮少年サッカー新人大会 一部の部、兼 県) 新人大会 宇河予選  
 ☆ 12月23日 第11位～第14位決定戦 組み合わせ



試合時間 30分 (前・後半15分)

①	9:00	C 2位	( — — )	E 2位	審判委員会 3・4・5
②	9:40	D 2位	( — — )	B 2位	審判委員会 1・2・3
③	10:20	①勝者	( — — )	A 2位	審判委員会 4・5・2
④	11:20	②敗者	( — — )	③敗者	審判委員会 1・3・4
⑤	12:00	②勝者	( — — )	③勝者	審判委員会 2・5・1
			( — — )		

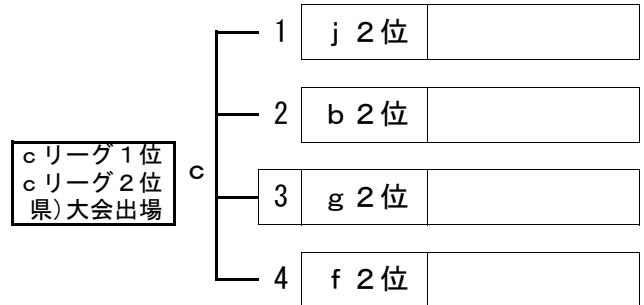
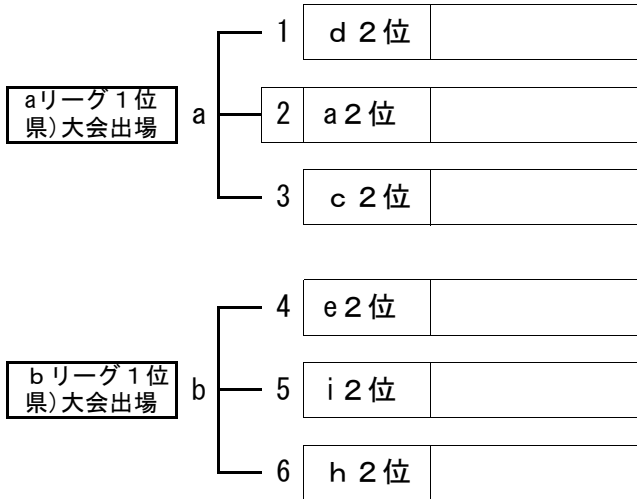
第43回 宇都宮少年サッカー新人大会 一部の部(兼)県)新人大会 宇河予選

☆ 12月23日 第11位~第14位決定戦 試合時間30分(前・後半 15分)

12月23日 三次予選 12月16日各リーグ2位の10チームによるリーグ戦

a・bリーグ 会場

cリーグ 会場



					勝点	得点	失点	得失差	順位
1		△	—	—					
2	△	—		○					
3	○	—		—					

					勝点	得点	失点	得失差	順位
4			○	—	○	—			
5		—		—					
6		—	○	—					

						勝点	得点	失点	得失差	順位
1			○	—	△	—	○	—		
2		—		—	○	—				
3	△	—		—						
4		—	○	—	○	—				

## 第43回 宇都宮少年サッカー新人大会 一部の部 要項

### 兼 第36回 栃木県少年サッカー新人大会 宇河予選 要項

1. 目的 本大会はサッカー競技を通して身体を鍛え、フェアプレー精神を養い、正しく、強く、創造力豊かな人間の育成を目的とする。
2. 主催 宇都宮サッカー協会
3. 主管 宇都宮少年サッカー連盟
4. 開催日 平成30年12月15日(土)・16日(日)・23日(日)、予備日12月24日
5. 会場 平出サッカー場、石井緑地サッカー場、市内小学校校庭、その他のグラウンド
6. 資格
  - (1) 団体
    - ① 大会実施年度に公益財団法人日本サッカー協会第4種に加盟登録した団体(チーム)
    - ② 正式に登録された監督・選手と大会登録のコーチ、帯同審判員で構成された団体(チーム)。大会登録のみの監督も可。
  - (2) 選手
    - ① 上記団体(チーム)に所属する選手であり、公益財団法人日本サッカー協会発行の選手証を有するもの。
    - ② 上記団体(チーム)に所属する**5年生以下**の選手であること。
    - ③ 追加登録選手は、(県)少年連盟の定める正規の手続きで追加登録を完了したものの。
  - (3) 帯同審判員
    - ① 帯同審判員は6名以内。3・4級審判は平成29年12月以降に実施された(県)少年連盟主催の研修会を受講していること。
  - (4) ユニフォーム
    - ① 試合当日にユニフォーム(シャツ、パンツ、ストッキング)は正の他に、副として正と異なる色のユニフォームを有すること。
7. チームの構成人数と条件
  - (1) チーム構成は、代表者1名、監督1名、コーチ2名・選手20名以内とする
  - (2) 大会に参加する、選手、及びベンチ入りする役員、審判は、スポーツ安全保険必ず加入していること。
  - (3) 大会における選手の傷害などの補償はスポーツ選手安全保険の範囲内のみで主催者は一切負わないものとする。
  - (4) 大会に参加する選手は、必ず保護者の承諾を得ていること。
  - (5) **D級**以上のライセンスを取得している監督及びコーチのみベンチ入りを認める。

但し、代表者はこの限りではない。D級ライセンス取得者は、D級リフレッシュ研修会を受講していること。

(6) 1団体から、1チームのみの参加とする。

## 8. 競技規則

大会実施年度の公益財団法人 日本サッカー協会制定の競技規則による。但し、以下の項目については、特に少年用として大会規定に定める。

(1) 競技人数 8人制

(2) 競技時間 30分(前・後半15分)、インターバル5分とする。また、4チームリーグの場合も競技時間は、30分(前・後半15分)とする。

なお、トーナメント戦では競技時間内に勝敗が決しない場合はPK方式に(3人)より次戦へ進むチームを決める。また、トーナメント戦の決勝戦では競技時間内に勝敗が決しない場合はPK戦により優勝チームを決める。

(3) 競技場は、芝・クレーのグラウンド、長方形で68m×50mを原則とする。

- ・ペナルティーエリア：12m、
- ・ゴールエリア：4m、
- ・センターサークル：7m(半径)、
- ・ペナルティーマーク：8m、
- ・ゴール：8m×2.15m 少年用とする。

(4) 使用球：4号公認球 参加チーム持ち寄りとする。

(5) キックオフからのゴールインは得点と認めず、相手のゴールキックで再開する。

(6) フリーキック、ゴールキックの時は、相手選手は7m以上離れる。

(7) 選手交代は試合前に登録した12名まで自由な交代を適用する。

(8) 反則により警告の累積が2回及び退場した選手は次の1試合出場停止、その場合交代選手の中から補充は認める。

(9) 退席処分になった、チーム代表・監督・コーチは次の1試合ベンチ入りできない。

## 9. 競技方法

(1) リーグ戦方式

- ① 勝点(勝ち：3、分け：1、負け：0)、② 得失点差、③ 総得点、
- ④ 当該チーム同士の勝敗、⑤ PK方式(選手3名による)

(2) リーグ戦を勝ち上がったチームによるトーナメント戦方式。

10. 表彰 ・優勝、 ・準優勝、 ・三位、 ・四位

11. 参加申し込み 平成30年11月5日(月) 締め切りとします。(必着)

(1) 郵送先 〒321-0132 宇都宮市 雀の宮 6丁目 8-12  
宇都宮少年サッカー連盟 事務局 中川 俊彦

郵送部数 各2部：一部の部、二部の部、大会プログラム掲載用含む

☆ 参加申し込みフォーマットは、**参加申込書**です。(メンバー表ではありません)



(2) 第36回 栃木県少年サッカー新人大会 宇河予選 (一部の部) 参加申し込み先  
宇) 少年連盟6地区代表理事のもとで、各地区内チームの参加申込書をまとめて  
県) 少年連盟 宇河地区 荒井理事へメールで参加申込書送付ください。

E-mail : <utsnomiyajfa@yahoo.co.jp> 期限 : 11月5日 (月)

☆ 参加申し込みフォーマットは、参加申込書です。(メンバー表ではありません)

12. 参加費 一部の部、二部の部 ¥10,000/1チーム、監督会議受付で納める。

13. 監督会議 期日 : 平成30年12月1日 (土)

会場 : 陽南コミセン1F会議室 **仮置き**

受付 : 午後1時、 会議 : 午後1時30分

**監督会議には大会登録の監督が監督証を持参のうえ出席のこと。**

特別な事情により出席できない場合は、①大会登録のコーチ、②チーム代表の順で  
代理出席を認めます。**この場合は事前に事務局 中川へ連絡をください。**

14. 確認事項

(1) 参加申込書作成の留意事項

- ① 参加選手氏名を正しく記入する。参加申込書送付後の選手変更は認めない。
- ② ユニフォームは参加申込書記入のものを原則とし、参加申込書送付後の変更は認めない。
- ③ 代表者、監督、コーチ、審判、選手に未記入や誤記が判明した場合は、大会事務局に連絡する。
- ④ 監督は、監督証持参する。ベンチ入りする監督・コーチは、取得のライセンス証及び講習会受講済みのカードを持参する。
- ⑤ C級以上のライセンス取得者 監督は、公認指導者認定証の提示。  
D級ライセンス取得者、栃木県少年サッカー連盟発行の受講済みカードの提示  
監督証及びライセンス証は、首から提げる形で携帯すること。
- ⑥ 大会当日、ライセンス取得者が不在となる場合は、事前に事務局に連絡のこと。
- ⑦ 以下に該当する場合は、不戦敗(0-5)の棄権扱い)とする。  
☆ 色の異なる正副のユニフォームを用意できない場合。  
☆ 試合開始時に選手6名未満及び棄権の場合。  
☆ 試合開始時刻に30分以上遅れた場合。

15. 規律委員会の開催

- ① 参加申込書に記載されていない選手を出場させた場合。
- ② 監督会議に15分以上遅刻した場合、(公の交通機関遅延にて遅刻の場合は除く)
- ③ 審判員・本部に異議を過剰に申し立てた場合。
- ④ 選手に暴言・暴力的な行為をした場合。

- ⑤ 定められた場所以外での喫煙・駐車マナー違反があった場合。
- ⑥ 保護者の応援にて暴力などマナー違反があった場合。
- ⑦ 特例問題（詐欺的行為、窃盗問題、等）

＊ 「 **暴力・暴言根絶・プレーヤーズファースト** 」を、中心に考えてを遵守すること。

#### 16. ウェルフェアオフィサーの広報活動

- ① 大会運営責任者、地区役員、地区代表が任務にあたる。
- ② 連盟規定に則り、注意・指導をし、特に暴言や暴行についてマナー向上に努める。 **＊ 保護者のマナーも含む（駐車場・ゴミ・喫煙 等）**

#### 17. 会場本部の留意事項

- ① 選手証、監督証、コーチ指導者認定書、講習受講済みカード、審判手帳の確認。
- ② 第一試合開始40分前に監督会議を開始、当日の日程等の打ち合わせ事項を確認。
- ③ 打ち合わせ事項とは、メンバー表について、当日の気象状況、駐車場について、ゴミは持ち帰りを徹底すること 等。
- ④ 試合会場への移動車両は、**5台以内 / 1チーム、**とします。
- ⑤ 試合記録の管理について、リーグ戦の場合は対戦 総当り表を作成、試合終了後参加チーム監督が試合記録を確認のうえサインをする。
- ⑥ 試合結果は、勝点、得点、失点、得失点差、順位を総当り表にまとめ当日の午後4時までに下記へ報告をお願いします。

なお、試合結果を写真撮影での報告は、試合記録の書類として認めません。  
必ず書類にまとめて、下記へメールで送信くださるよう重ねてお願いします。

☆ **試合記録報告先 宇都宮少年サッカー連盟 事務局 理事 池田 澄也**

☆ メールアドレス： [sumyno5@ybb.ne.jp](mailto:sumyno5@ybb.ne.jp)

なお、第43回宇都宮少年サッカー新人大会関係に関することは、宇都宮少年サッカー連盟事務局にお問い合わせをお願いします。

#### 18. 宇都宮少年サッカー連盟 事務局

中川 TEL：090-9329-4982

池田 TEL：080-7940-5548

☆ 10月14日 第2回 理事会提案、審議済みです。

10月10日 事務局 中川 以上